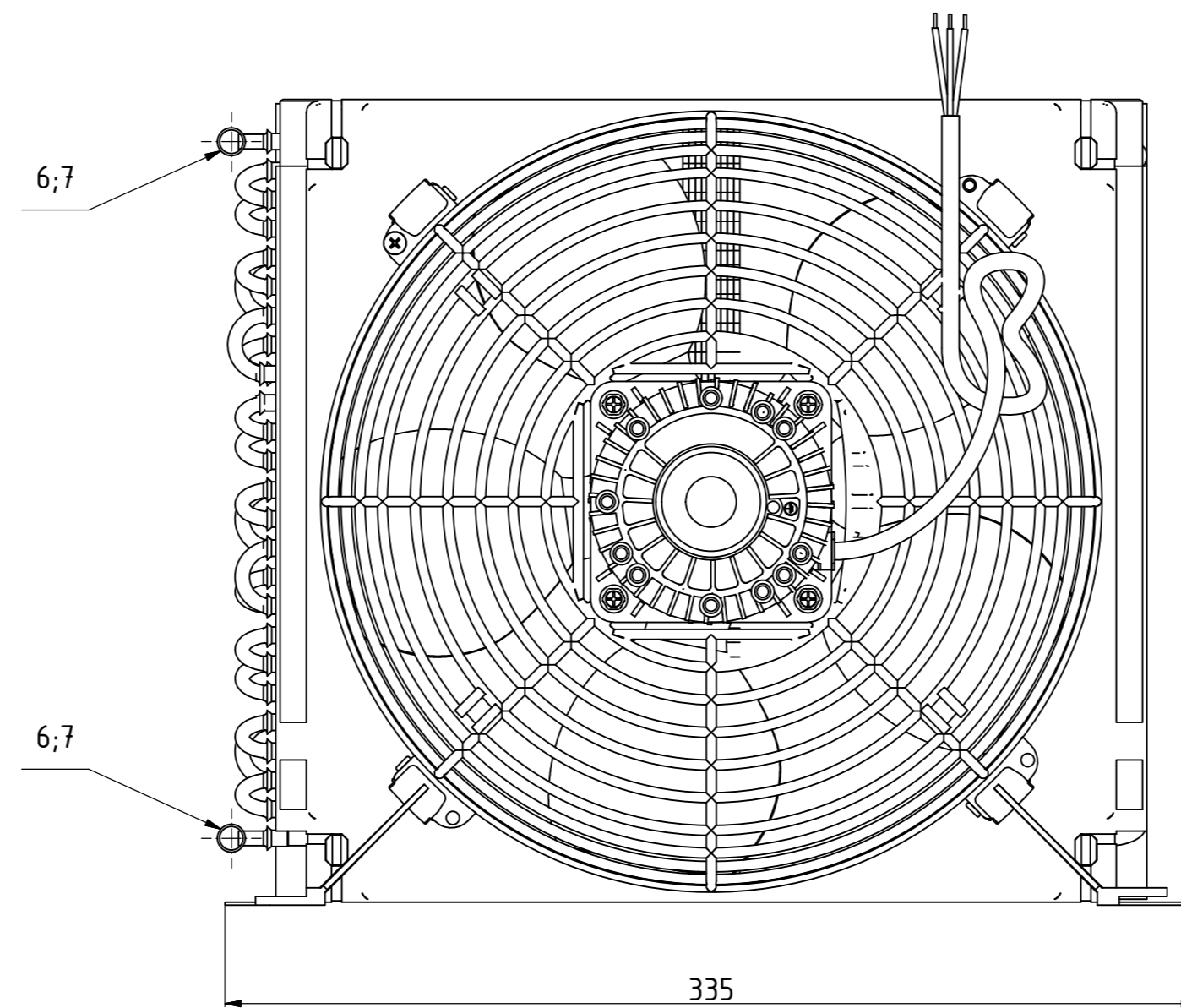


Přesah sběrače (Poz.: 6): 34 mm; (Ø9,52mm); (Oversize)

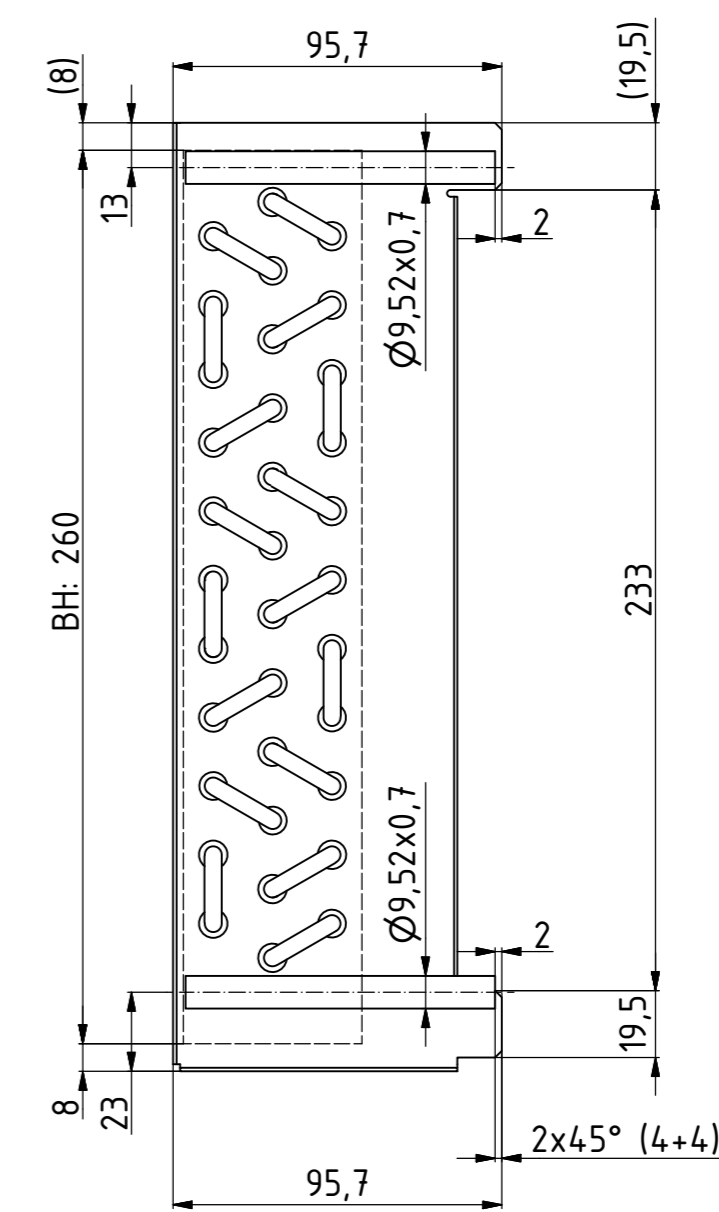


Směr vzduchu

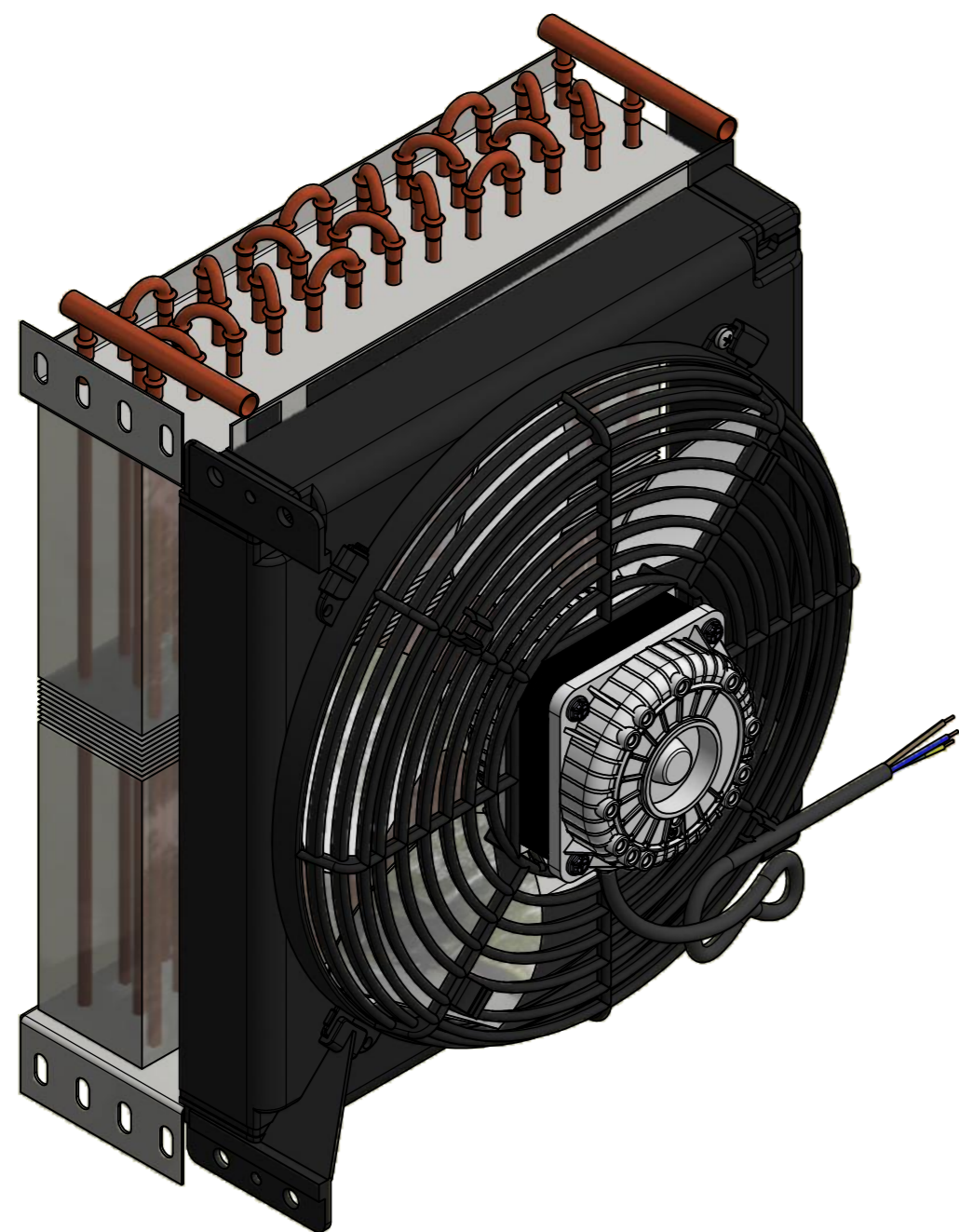
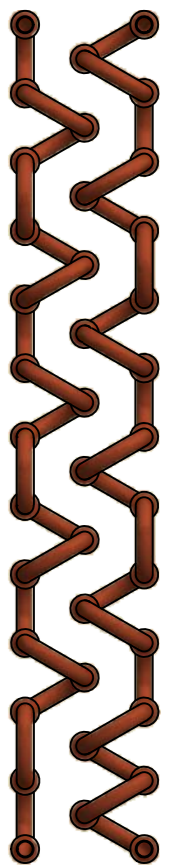
Tulipány: 15 (Tulips)
Přesah oblouků: 28-2 (U-bends)

Přesah vlásenek: 14+1 (Hairpins)

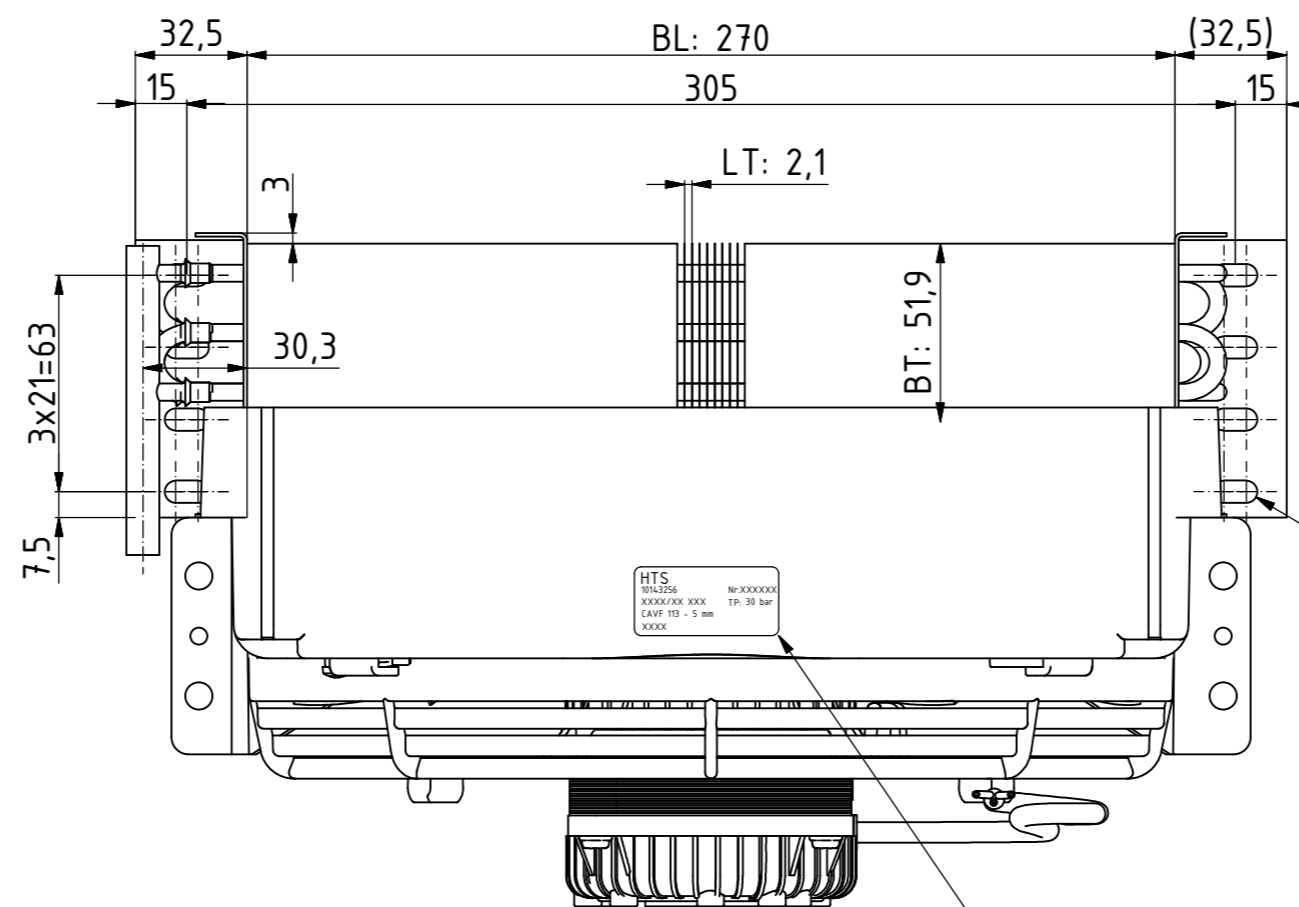
Pohled znázorněn bez ventilátoru



Diagram



Počet řad: 3
Počet děr: 13
Počet lamel: 128



Ventilátor 11W, 220V

Montáž oběžného kola dle TSI 405.

etiketa

HTS
10143256 Nr. XXXXXX
XXXX/XX XXX TP: 30 bar
CAVF 113 - 5 mm
XXXX

Informace

Geometrie:	20x17,3	Geometry
Lamely:	0,10 Al ; louvered	Fins
Rozteč LT:	2,1mm	Fins space LT
Vlásenky:	5x0,21/0,15	Cu Tubes
Počet děr:	13	No. of holes
Počet řad:	3	No. of rows
Koncové plechy:	Pl.1mm ; FeZn	End plates
Krycí plechy:	-----	Cover plates
Barva:	-----	Paint
Zkušební tlak:	30 bar	Test pressure
Pájka:	CuP8	Solder
Pájení:	HL - FL	Brazing
Svařování:	-----	Welding

Celý výměník musí být vyčištěn
usušen a uzavřen krytkami.

Complete coil has to be
clean dried and closed
by caps.

CAVF 113		5 mm		
Polotovary/Materiál: ;		SAP: 10143256		Netolerované míry: ISO 2768- C
Datum: 30/11/2011	Jméno: Vik	Podpis: GrunerT	Název: 05G1720P021L0270R03T13C0F0	Měřítka:
Kontroloval:				Hmotnost:
Schválil:				
HTS HEAT TRANSFER SYSTEMS s.r.o. Novosedly			Číslo výkresu: 806.20/08-0000:00	List: 1 Z listů: 2 Formát: A2

DIAGRAM ZAPOJENÍ VLÁSENEK A OBLOUKŮ

SAP číslo výměníku: **10143256/AA**

HAIRPIN SIDE VIEW
Pohled VLÁSENKY
30234169/AA

U-BEND SIDE VIEW
Pohled U-OBLOUKY
30234168/AA

