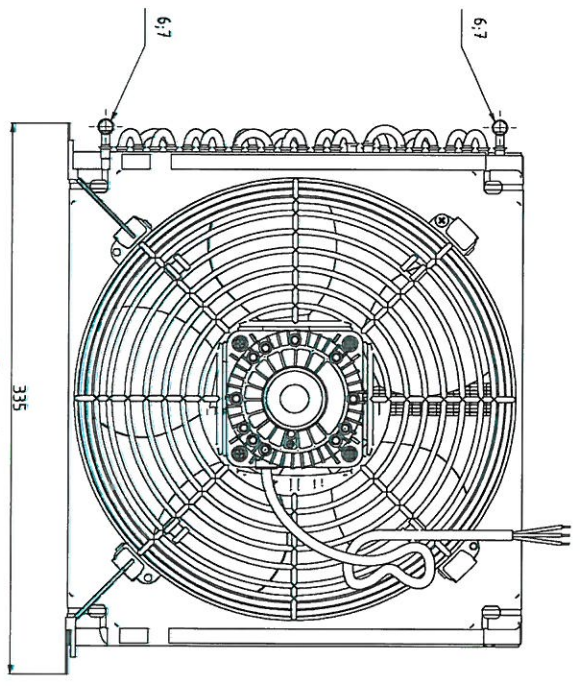
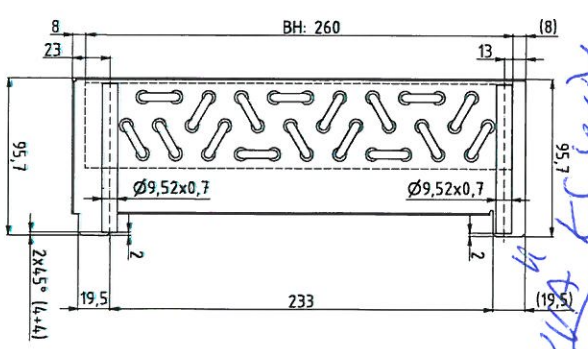


Přesah sběrače (poz.: 6): 34 mm; (Ø9,52mm), (Oversize)



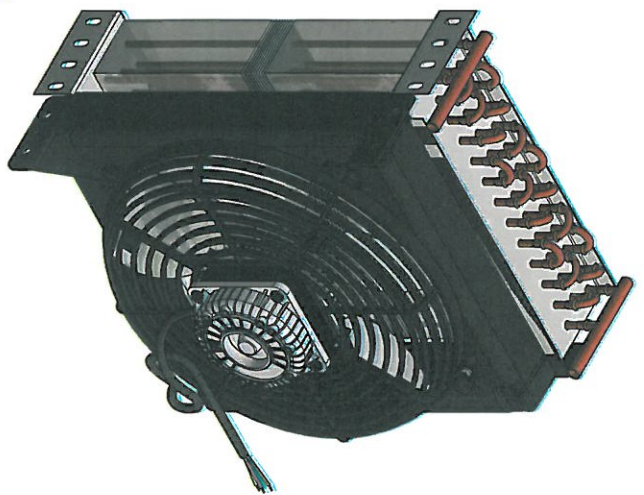
Tulajany: 15 (Tubes)  
Přesah sběrače: 28,2 (U-bends)



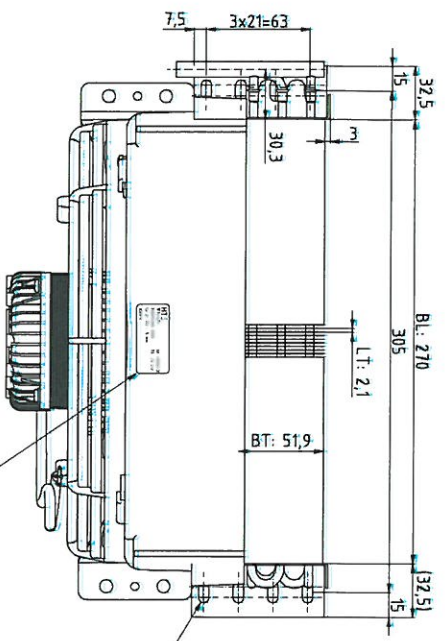
Pohled zhlazorněn bez ventilátoru

*Handwritten signature and notes in blue ink.*

Diagram



Počet řad: 3  
Počet děr: 13  
Počet lamel: 128



Ventilátor 11W, 220V  
Montáž odebírného  
kola dle TSI 405

etiketa

HTS  
0055556  
XXXXXX XXX  
CAVE 113 - 3 mm  
XXXX

N: XXXXXX  
TP: 30 bar

Čelý výměník musí být vyčištěn  
usazen a uzavřen krytkami.

Complete coil has to be  
clean dried and closed  
by caps.

Informace

Geometrie: 303/13 Bezemný  
Lamely: 2mm  
Roztok LT: 2,1mm Fits space LT  
Výškový: 540,21/0,15 Cu Tubes  
Počet děr: 13 No. of holes  
Počet řad: 3 No. of rows  
Krycí plech: Pl. 1mm - Frazd Bp  
Krycí plechy: Cover plates  
Barva: Paint  
Křištinový tlak: 30 bar Test pressure  
Příjemci: HL Upr Bopper  
Svařování: HL Upr Bopper  
Welding

<p><b>CAVE 113</b></p> <p>5 mm</p>		<p>ISO 2768 - C</p>	
<p>SAP: 10143256</p>		<p>05G1720P021L0270R03T13C0F0</p>	
<p>Výrobce: VIK</p>	<p>Datum: 30/10/2011</p>	<p>Podpis: VIK</p>	<p>Číslo výrobce: 806.20/08-00000:00</p>
<p>Kontrola: VIK</p>	<p>Stav: VIK</p>	<p>Číslo výrobce: 806.20/08-00000:00</p>	<p>Číslo výrobce: 806.20/08-00000:00</p>