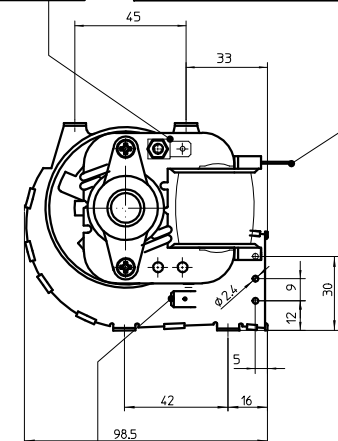




FASTON MASSA A TERRA 6,3X0,8
GROUND CONNECTOR 6,3X0,8

ATTACCO FASTON 6,3X0,8 (2 X)
FASTON CONNECTOR 6,3X0,8 (2 X)



FASTON MASSA A TERRA 6,3X0,8
GROUND CONNECTOR 6,3X0,8

MOTORE OMOLOGATO  REG D720
MOTOR APPROVED  REG D720

Per approvazione/For approval

Firma/Signature: _____

Data/Date: _____

Dati tecnici a/Technical data at		(-)
T. FUNZIONAMENTO/WORKING TEMPERATURE [°C]:		70
CLASSE DI ISOLAMENTO/INSULATION CLASS:		H
PROTEZIONE TERMICA/THERMAL PROTECTOR [°C]:		160
TENSIONE-FREQUENZA/VOLTAGE-FREQUENCY [V/Hz]:		230/50
AMPERAGGIO/CURRENT [mA]:		194
POTENZA ASSORBITA/INPUT POWER [w]:		23
VELOCITA'/SPEED [RPM]:		1470
PORTATA/AIRFLOW [m3/h]:		139
PRESSIONE STATICA/STATIC PRESSURE [Pa]:		36
-		-
-		-

OPERATING POSITION : HORIZONTAL POS. DI FUNZIONAMENTO : ORIZZONTALE		
DESCRIZIONE/DESCRIPTION	CROSS-FLOW BLOWER	DESIGN R.R DATE 16/07/19
	VENTILATORE TANGENZIALE	CHECKED - DATE -
TIPO/TYPE	TGO 60/1-240/15	
FERGAS small europe CODE	116453	

DATA E REVISIONE/REVISION REF. AND DATE	
SCALE	-
TOLERANCES IN ACCORDANCE WITH	ISO 2768-m
Dwg. no.	116453 A



QUESTO DISEGNO APPARTIENE A FERGAS S.E. NON PUO' ESSERE RIPRODOTTO O CEDUTO A TERZI SENZA AUTORIZZAZIONE - BY LAW THE CURRENT DRAWING BELONGS TO FERGAS S.E. IT CAN'T BE REPRODUCED OR PASSED TO A THIRD PART WITHOUT AUTHORIZATION