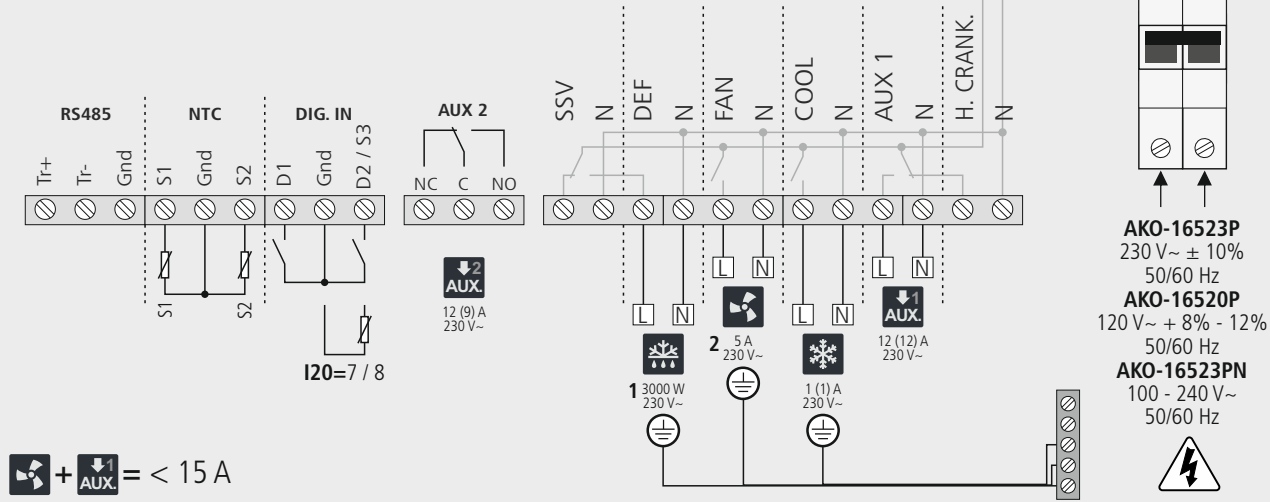


AKO-16523P / 16520P / 16523PN
Esquemas / Schemes / Schémas
Schema / Esquema



A: InI= 1, 4, 11

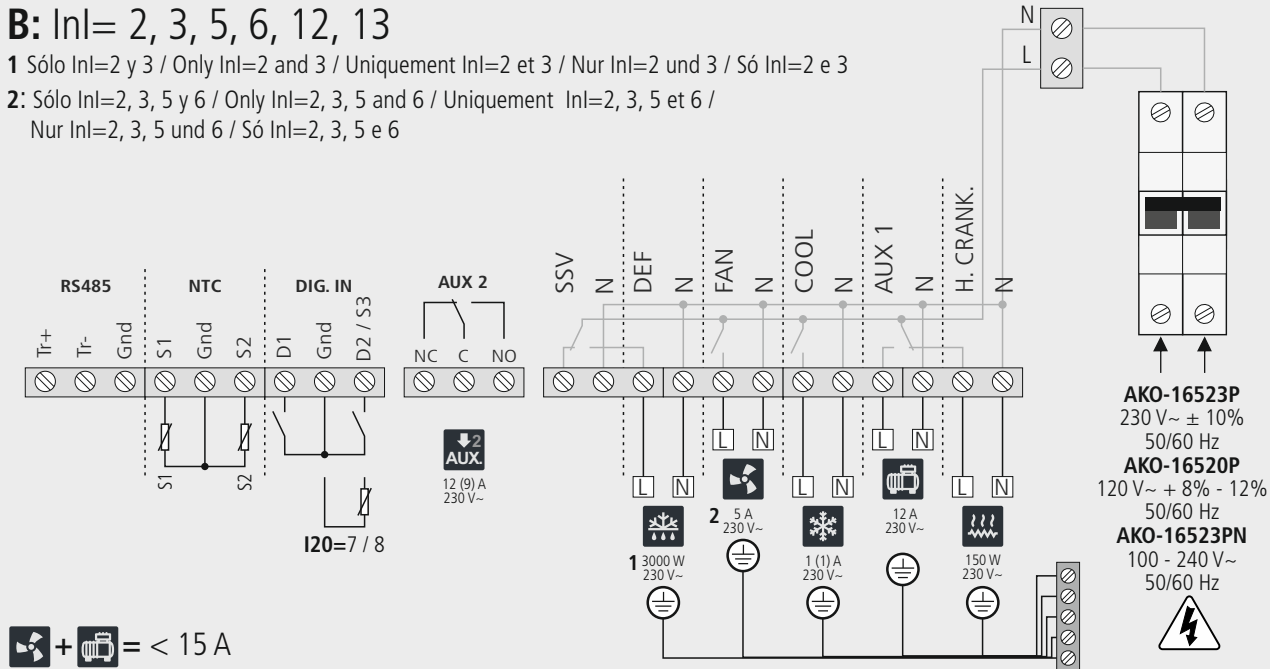
- 1: Sólo InI=1 / Only InI=1 / Uniquement InI = 1 / Nur InI=1 / Só InI=1
- 2: Sólo InI=1 y 4 / Only InI=1 and 4 / Uniquement InI=1 et 4 / Nur InI=1 und 4 / Só InI=1 e 4



- COMPRESOR
COMPRESSOR
COMPRESSEUR
KOMPRESSOR
COMPRESSOR
- RESISTENCIA DE CÁRTER
CRANKCASE RESISTOR
RESISTANCE DU CARTER
WIDERSTAND DES SCHUTZKASTENS
RESISTÊNCIA DE CÁRTER
- VENTILADOR
FAN
VENTILATEUR
LÜFTER
VENTILADOR
- RESISTENCIA DESESCARCHE
DEFROST RESISTOR
RESISTANCE DÉGIVRAGE
ABTAUUNGSWIDERSTAND
RESISTÊNCIA DEGELO
- SOLENOIDE
SOLENOID
SOLENOÏDE
MAGNETVENTIL
SOLENOIDE
- VÁLVULA DE HOT GAS
HOT GAS-VALVE
SOUPAPE DE GAZ CHAUD
HEISSGAS-KLAPPE
VÁLVULA DE HOT GAS

B: InI= 2, 3, 5, 6, 12, 13

- 1: Sólo InI=2 y 3 / Only InI=2 and 3 / Uniquement InI=2 et 3 / Nur InI=2 und 3 / Só InI=2 e 3
- 2: Sólo InI=2, 3, 5 y 6 / Only InI=2, 3, 5 and 6 / Uniquement InI=2, 3, 5 et 6 / Nur InI=2, 3, 5 und 6 / Só InI=2, 3, 5 e 6



- SOLENOIDE DE CONDENSADOR
PARA HOT GAS
CONDENSER SOLENOID
FOR HOT GAS
SOLENOÏDE DE CONDENSATEUR
POUR GAZ CHAUD
MAGNETVENTIL DES
KONDENSATORS FÜR HEISSGAS
SOLENOÏDE DE CONDENSADOR
PARA HOT GAS
- VÁLVULA INVERSORA DE 4 VIAS
4-WAY INVERTER VALVE
SOUPAPE D'INVERSION À 4 VOIES
4-WEGE-UMSCHALTVENTIL
VÁLVULA INVERSORA DE 4 VIAS
- RELÉ AUXILIAR 1
AUXILIARY RELAY 1
RELAIS AUXILIAIRE 1
HILFS-RELAIS 1
RELÉ AUXILIAR 1
- RELÉ AUXILIAR 2
AUXILIARY RELAY 2
RELAIS AUXILIAIRE 2
HILFS-RELAIS 2
RELÉ AUXILIAR 2
- PRESSOSTATO ALTA-BAJA
HIGH-LOW PRESSURE CONTROLLER
PRESSOSTAT HAUTE-BASSE PRESSION
ÜBER-/UNTERDRUCKWÄCHTER
PRESSOSTATO ALTA-BAIXA
- PRESSOSTATO ALTA
HIGH PRESSURE CONTROLLER
PRESSOSTAT HAUTE PRESSION
ÜBERDRUCKWÄCHTER
PRESSOSTATO ALTA
- PRESSOSTATO BAJA
LOW PRESSURE CONTROLLER
PRESSOSTAT BASSE PRESSION
UNTERDRUCKWÄCHTER
PRESSOSTATO BAIXA

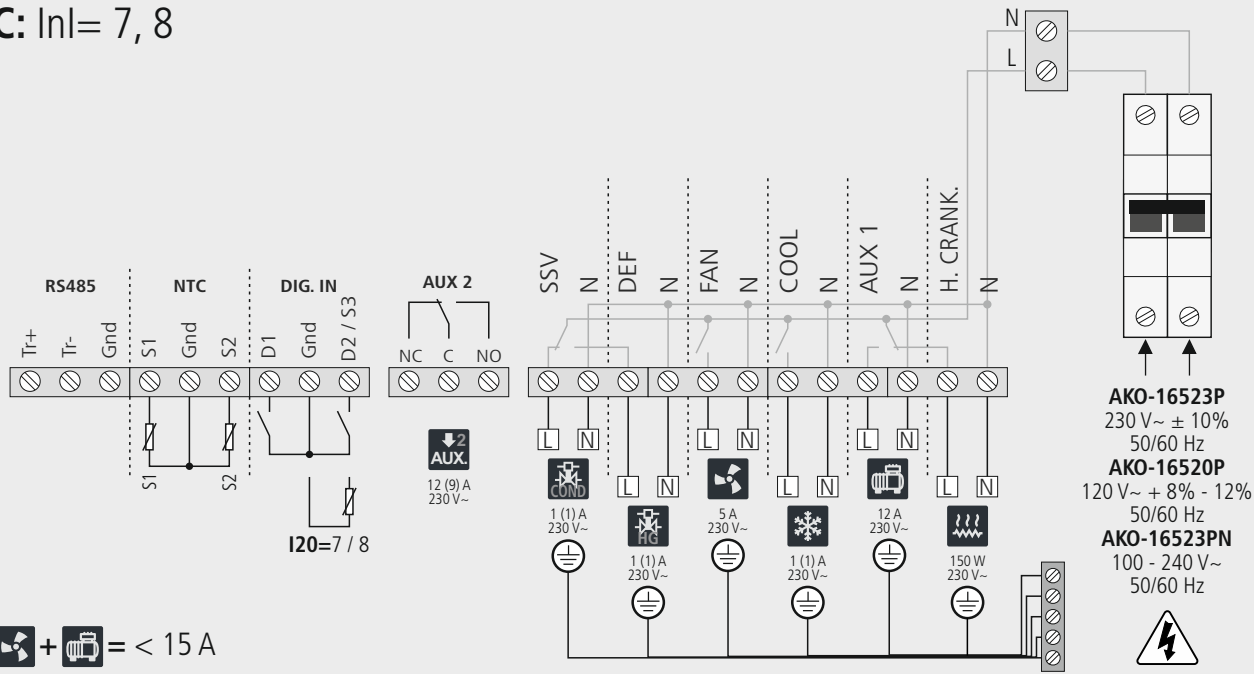
AKO ELECTROMECÁNICA, S.A.L.
Avda. Roquetes, 30-38
08812 • Sant Pere de Ribes.
Barcelona • Spain.

www.ako.com

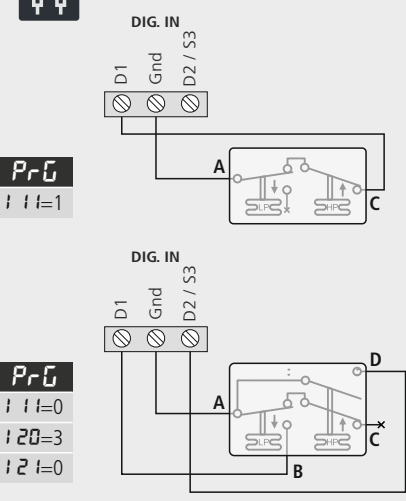
35116523P21 Rev.04.2024

Nos reservamos el derecho de suministrar materiales que pudieran diferir levemente de los descritos en nuestras Hojas Técnicas. Información actualizada en nuestra web.
We reserve the right to supply materials that might vary slightly to those described in our Technical Sheets. Updated information is available on our website.
Nous nous réservons le droit de fournir des matériels pouvant être légèrement différents de ceux qui sont décrits dans nos fiches techniques. Information remise à jour dans notre page web.
Geringfügige Änderungen der Materialien gegenüber den Beschreibungen in den technischen Datenblättern vorbehalten. Aktualisierte Informationen finden Sie auf unserer Website.
Reservamo-nos o direito de fornecer materiais que podem divergir ligeiramente dos materiais descritos nas nossas Fichas Técnicas. Informações atualizadas no nosso website

C: InI= 7, 8

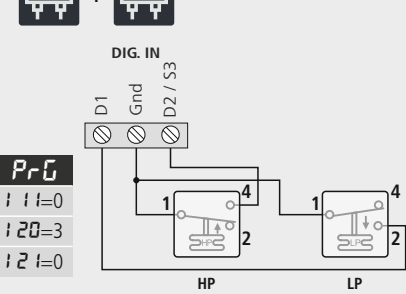


InI= 2, 5, 7, 9, 12



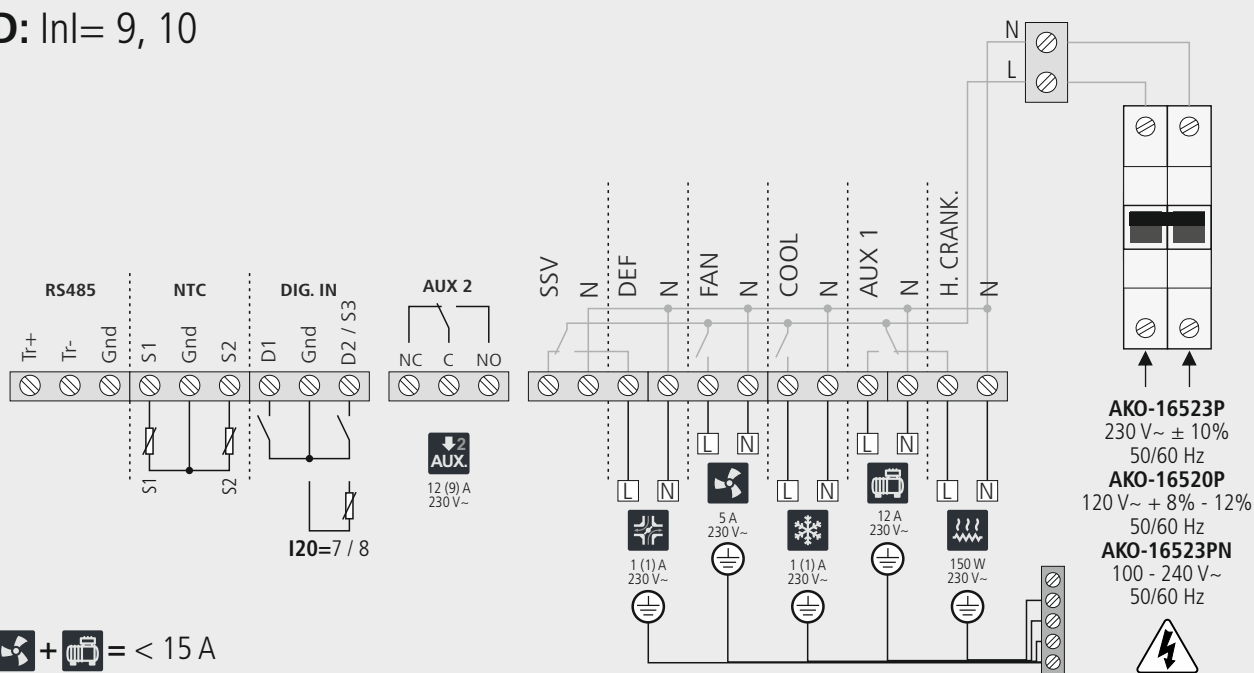
- COMPRESOR
COMPRESSOR
COMPRESOR
COMPRESSOR
- RESISTENCIA DE CÁRTER
CRANKCASE RESISTOR
RÉSISTANCE DU CARTER
WIDERSTAND DES SCHUTZKASTENS
RESISTÊNCIA DE CÁRTER
- VENTILADOR
FAN
VENTILATEUR
LÜFTER
VENTILADOR
- RESISTENCIA DESESCARCHE
DEFROST RESISTOR
RÉSISTANCE DÉGIVRAGE
ABTAUUNGSWIDERSTAND
RESISTÊNCIA DEGELÓ
- SOLENOIDE
SOLENOID
SOLENOÏDE
MAGNETVENTIL
SOLENOÏDE
- VÁLVULA DE HOT GAS
HOT GAS-VALVE
SOUPAPE DE GAZ CHAUD
HEISSGAS-KLAPPE
VÁLVULA DE HOT GAS

InI= 2, 5, 7, 9, 12

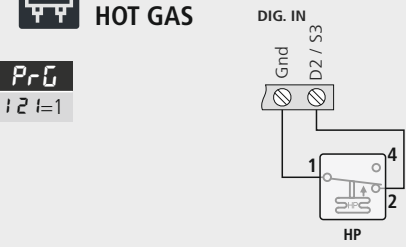


- SOLENOÏDE DE CONDENSADOR
PARA HOT GAS
CONDENSER SOLENOID
FOR HOT GAS
SOLENOÏDE DE CONDENSATEUR
POUR GAZ CHAUD
MAGNETVENTIL DES
KONDENSATORS FÜR HEISSGAS
SOLENOÏDE DE CONDENSADOR
PARA HOT GAS
- VÁLVULA INVERSORA DE 4 VIAS
4-WAY INVERTER VALVE
SOUPAPE D'INVERSION À 4 VOIES
4-WEGE-UMSCHALTVENTIL
VÁLVULA INVERSORA DE 4 VIAS

D: InI= 9, 10



InI= 7, 8 HOT GAS



- RELÉ AUXILIAR 1
AUXILIARY RELAY 1
RELAIS AUXILIAIRE 1
HILFS-RELAIS 1
RELÉ AUXILIAR 1
- RELÉ AUXILIAR 2
AUXILIARY RELAY 2
RELAIS AUXILIAIRE 2
HILFS-RELAIS 2
RELÉ AUXILIAR 2
- PRESOSTATO ALTA-BAJA
HIGH-LOW PRESSURE CONTROLLER
PRESSOSTAT HAUTE-BASSE PRESSION
ÜBER-/UNTERDRÜCKWÄCHTER
PRESSOSTATO ALTA-BAIXA
- PRESOSTATO ALTA
HIGH PRESSURE CONTROLLER
PRESSOSTAT HAUTE PRESSION
ÜBERDRÜCKWÄCHTER
PRESSOSTATO ALTA
- PRESOSTATO BAJA
LOW PRESSURE CONTROLLER
PRESSOSTAT BASSE PRESSION
UNTERDRÜCKWÄCHTER
PRESSOSTATO BAIXA