

Tipo di servizio:S1 - **Operating type:**S1

Classe di isolamento: B - **Insulation class:** B

Temperatura ambiente: -30°C / +60°C - **Ambient temperature:** -30°C / +60°C

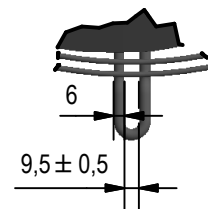
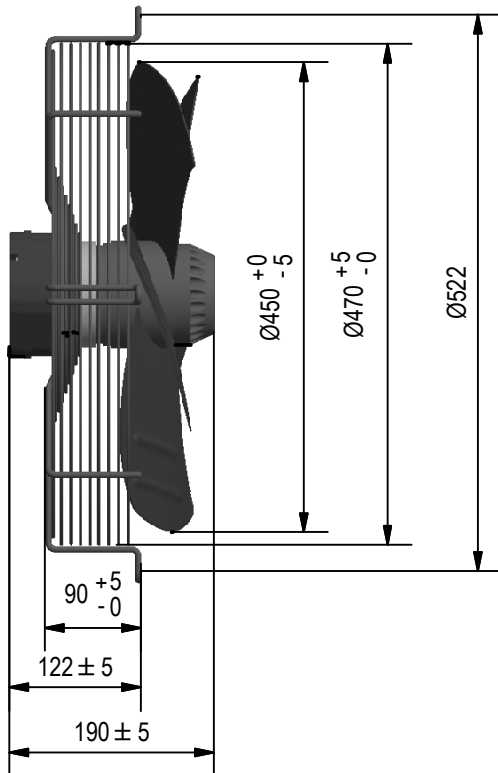
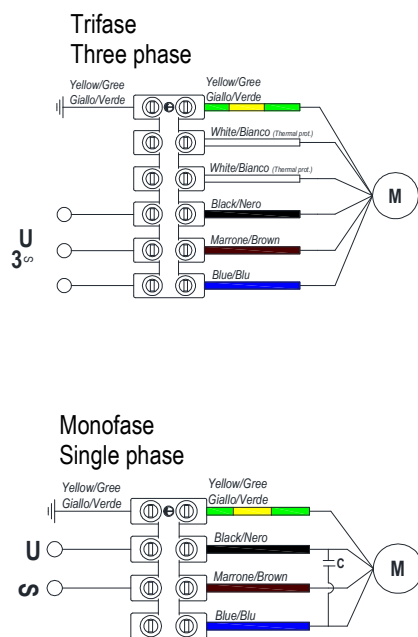
Classe di protezione: IP54 - **Protection class:** IP54

Materiale, trattamento superficiale: rotore con foro condensa, verniciato nero, statore protetto contro umidità, griglia verniciata

Material, surface treatment: rotor with condensation hole varnished black, humidity proof stator, painted grid

**Poichè la nostra produzione viene costantemente migliorata, gli apparecchi potranno differire nei valori e nelle misure illustrate in questa pubblicazione, quindi misure e valori non sono impegnativi*

**Due to our constant production improvement, technical devices data here indicated could be modified.*



Modello / Part number ø 450 mm	Volt (V)	Frequenza Frequency (Hz)	Watt in	Corrente Current (A)	Velocità Speed (RPM)	Portata Air flow (m ³)	Condensatore Capacitor	Rotazione Rotation	Rumorosità Noise (dBA)	N	N Stat A (%)
W 5 G 4 5 A 5 4 M 4 5 1 K	230	50	250	1,15	1380	5050 (20 Pa)	8 uF / 450 V	Aspirante Sucking	69	41,11	31,4 %
W 5 G 4 5 P 5 4 M 4 5 1 K	230	50	250	1,15	1380	5050 (20 Pa)	8 uF / 450 V	Premente Blowing	69	41,11	31,4 %
W 5 G 4 5 A 5 4 M 6 5 1 E	230	50	110	0,75	875	3365 (20 Pa)	6 uF / 450 V	Aspirante Sucking	61	-	-
W 5 G 4 5 P 5 4 M 6 5 1 E	230	50	110	0,75	875	3365 (20 Pa)	6 uF / 450 V	Premente Blowing	61	-	-
W 5 G 4 5 A 5 4 T 4 5 1 K	380	50	250	0,55	1350	5140 (20 Pa)	-	Aspirante Sucking	69	44,11	34,4 %
W 5 G 4 5 P 5 4 T 4 5 1 K	380	50	250	0,55	1350	5140 (20 Pa)	-	Premente Blowing	69	44,11	34,4 %
W 5 G 4 5 A 5 4 T 6 5 1 E	380	50	150	0,42	900	3740 (20 Pa)	-	Aspirante Sucking	61	-	-
W 5 G 4 5 P 5 4 T 6 5 1 E	380	50	150	0,42	900	3740 (20 Pa)	-	Premente Blowing	61	-	-