



AT2-5 BS4E-AG ASENNUS- JA KÄYTTÖOHJEET

ASENNUS

Termostaatti asennetaan paneeliin tehtyyn reikään kooltaan 71 x 29 mm. Jos halutaan saavuttaa suojausluokka IP 55, käytetään kumitiivistettä, joka asennetaan huolella paikalleen.

Termostaatin ulkoisen lämpötilan tulee olla min -10 °C – maks. +50 °C ja suhteellisen kosteuden 15 % – 80 %. Termostaattia ei saa asentaa lähelle kontaktoreja tai sähköjohtoja, joissa on suuri sähkövirta.

Säätimen ulostulot sekä syöttö- ja anturijohdot liitetään laitteessa olevan kuvan mukaisesti. Elektromagneettisten häiriöiden välttämiseksi anturikaapeli on sijoitettava pois sähköjohtojen läheisyydestä.

Anturi T1 mittaa ilman lämpötilaa ja anturi T2 höyrystimen lämpötilaa (sijoitetaan paikkaan, jossa huurretta esiintyy eniten).

Termostaatti voidaan kytkeä tietokoneeseen erikseen toimitettavilla komponenteilla.

Varoitus: Herkkiä tai arvokkaita tuotteita säilytettäessä tietyssä lämpötilassa samaa laitetta ei saa käyttää sekä säätimenä että rajoittimena. Tällaisissa tapauksissa erillinen laite kumpaakin toimintaa varten on suositeltavaa.

TOIMINTA

Säätimen kytkeminen päälle / pois

Painamalla [x] näppäintä 3:n sekunnin ajan saadaan säädin valmiustilaan (OFF) tai päälle (jos parametriin **SB** on valittu YES).

Näyttö, hälytykset ym.

Normaalin toiminnan aikana näytössä näkyy anturin T1 mittaama lämpötila. Parametrilla **SCL** voidaan muuttaa näytön resoluutiota. Kun parametri **SCL=2** tarkkuus on 1°C. Kun **SCL=1** lämpötila näytetään yhdellä desimaalilla (huom. vain alueella -9.9 - +19.9°C ja vain anturilla SN4). Mitattua lämpötilaa voidaan korjata / kalibroida parametrilla **OS1** laittamalla arvoksi jokin muu kuin 0. Parametrilla **SIM** voidaan puolestaan vaikuttaa siihen kuinka usein näyttö päivittyy. (**SIM** = kuviteltu kylmävaraus / massa jäähdytettävässä kohteessa = mitä suurempi massa, sitä epäherkemmin säädin reagoi lämpötilanmuutoksiin.)

Vaihtoehtoisesti näytöllä voi olla myös seuraavanlaisia kirjain- tai numeroyhdistelmiä:

HI / LO	= lämpötilan ylä- ja alarajahälytys
DO	= ovi auki
CL	= lauhduttimen puhdistamisen muistutus
E1 / E2	= viallinen anturi
DEF	= sulatus käynnissä
REC	= sulatuksen viive
OFF	= säädin valmiustilassa

Infovalikko

Painamalla [i] näppäintä kerran päästään infovalikkoon. Tässä valikossa voidaan tarkastaa antureiden T1 ja T2 senhetkiset lämpötilat; rekisteröityneet maksimi- (THI) ja minimi- (TLO) lämpötilat; käyttötunnit viimeisestä lauhduttimen puhdistuksesta (CND) sekä sen, onko näppäimistö lukittuna vai ei (LOC). Valikon tietueita voidaan selata nuolinäppäimillä ja haluttu arvo saadaan näyttöön painamalla [i] näppäintä. Infovalikosta poistutaan painamalla [x] näppäintä tai automaattisesti, mikäli ei paineta mitään näppäintä 10 sekuntiin. Valikossa on myös mahdollista nollata tallennetut lämpötilat THI ja TLO sekä lauhduttimen puhdistuslaskuri CND pitämällä näppäintä [i] painettuna ja painamalla samalla [x] näppäintä silloin, kun kyseinen parametri on näytöllä.

Sulatus

Valitsemalla parametrissa **DDY** arvoksi suurempi lukema kuin 0, näkyy sulatuksen aikana näytöllä DEF lämpötilan sijaan. Sulatusjakson loputtua näytöllä näkyy REC, joka ilmoittaa, että sulatusjakso on loppu ja viiveen jälkeen säädin on aloittamassa normaalin termostaattitoiminnon. **Manuaalinen sulatus** voidaan käynnistää pitämällä sulatusnäppäintä painettuna n. 2 sekunnin ajan.

OHJELMOINTI

Parametrien asettelu

Parametrien asetteluun päästään painamalla näppäimiä [x] ja [i] tässä järjestyksessä ja pitämällä niitä painettuina n. 5 sekunnin ajan.

Säädin toimitetaan tehdasasetuksilla. Jotta säädin toimisi kulloisessakin käyttökohteessa oikein, on syytä käydä kaikki esiohjelmoidut parametrit läpi ja optimoida ne käyttökohteelle sopiviksi. Parametrien asetteluvalikossa voidaan kelata parametrilistaa läpi nuolinäppäimillä. Säädettävän parametrin asettelu saadaan näkyviin painamalla [i] näppäintä. Parametrin arvo voidaan muuttaa nuolinäppäimillä pitämällä [i] näppäintä painettuna. Parametriasetteluvalikosta poistutaan painamalla [x] näppäintä tai olemalla koskematta näppäimiin 30 sekunnin ajan. **Lämpötilojen asettelua (SP / IISP)** voidaan muuttaa normaalin termostaattitoiminnon aikana painamalla näppäintä [i] ja valitsemalla samanaikaisesti haluttu lämpötila nuolinäppäimillä. Asettelualueina ovat parametrit **SPL** ja **SPH** sekä toisen asettelualueen **IISL** ja **IISH**.

PARAMETRITAUUKKO

SCL	näyttöalue	1°C/ 2°C/ °F	
SPL	minimi asetteluarvo	-50...SPH°	
SPH	maksimi asetteluarvo	SPL...+120°	
SP	valittu asetteluarvo	SPL...SPH	
C-H	jäähdytys / lämmitystoiminto	REF / HEA	
HYS	ON / OFF eroalue	+1...+100°	
CRT	kompr. käynnistysviive	0...30 min	
CT1	kompr. käynti anturivian aikana	0...30 min	
CT2	kompr. seis anturivian aikana	0...30 min	
CSD	kompr. pysäytysviive oven aukaisemisen jälkeen	0...30 min	
DFR	sulatuskerrat / 24h	0...24	
DLI	sulatuksen lopetuslämpötila	-50...+120°	
DTO	sulatusaika	1...120 min	
DTY	sulatustapa	OFF/ ELE /GAS	
DRN	sulamisveden valumisaika	0...30 min	
DDY	sulatuksen näytön viive	0...60 min	
FID	höyrystinpuh. sulatuksen aik.	YES / NO	
FDD	puh. uudell. käynnist. viive: lämpötila	-50...+120°	<i>kts. *</i>
FTC	puhaltimien aikaohjaus	YES / NO	<i>valitse NO</i>
FT1	puhaltimien pysähtymisen viive	0...180 sek	<i>ei käytössä</i>
FT2	puhalt. ajastettu pysähdysjakso	0...30 min	<i>ei käytössä</i>
FT3	puhalt. ajastettu käyntijakso	0...30 min	<i>ei käytössä</i>
ATM	hälytyksen aktivoitumisehto	NON / ABS / REL	<i>valitse NON tai ABS</i>

ALA	alilämmön hälytyksen asetteluarvo	-50...120°	
AHA	yllilämmön hälytyksen asetteluarvo	-50...120°	
(ALR	alilämmön hälytyksen eroalue	-120...0)	<i>ei käytössä</i>
(AHR	yllilämmön hälytyksen eroalue	0...+120)	<i>ei käytössä</i>
ATD	hälytyksen viive	0...120 min	
ADO	ovihälytyksen viive	0...30 min	
ACC	lauhd. puhdistus muistutus	0...52 viikkoa	
IISM	2. asettelualueen valinta	NON / MAN	<i>valitse NON</i>
IISL	2. minimi asetteluarvo	-40...IISH°	<i>ei käytössä</i>
IISH	2. maksimi asetteluarvo	IISL...+40°	<i>ei käytössä</i>
IISP	2. valittu asetteluarvo	IISL...IISH°	<i>ei käytössä</i>
IIHY	2. ON / OFF eroalue	+0,1...+10°	<i>ei käytössä</i>
IIDF	2. sulatusväli	0...24 h	<i>ei käytössä</i>
IIFT	2. höyrystinpuhaltimien aikaohjaus	YES / NO	<i>ei käytössä</i>
SB	on/off näppäin käytössä?	YES / NO	
DS	ovikytkin käytössä?	YES / NO	
LSM	valojen ohjaustapa	NON / MAN / DOR	
OAU	lisäkärjen (AUX) toiminto	NON / 0-1 / DEF / LGT / ALO / AL1	
INP	anturin tyyppi (NTC tai PTC)	SN4 / ST1	
OS1	anturin T1 kalibrointi	-125...+125°	
T2	anturi T2 käytössä?	YES / NO	
OS2	anturin T2 kalibrointi	-125...+125°	
TLD	min/maks lämpötilan tallennus viive	1...30 min	
SIM	näytön viive / kylmävaraus kohteessa	0...100	
ADR	säätimen osoite pc-käytössä	1...255	

TÄRKEÄÄ:

Mikäli näytöalueen parametria SCL muutetaan, on välttämätöntä ohjelmoida uudelleen myös siihen liittyvät parametrit SPL, SPH, SP, HYS, ATL sekä ATH.

Lisätoiminnot:

Edellä kuvattujen perustoimintojen lisäksi AT2-5 sisältää myös toiminnon jolla voidaan ohjata kylmäkalustetta kahdella eri lämpötila-alueella. Parametrilla IISM määritellään näiden kahden eri lämpötila-alueen valintatapa. Kun parametri IISM=MAN voidaan käyttää näppäintä [M] lämpötila-alueen valitsemiseen. Mikäli valitaan IISM=HDD toisen lämpötila-alueen käyttö käynnistyy automaattisesti kalusteen kuormituksen mukaan. Parametrin IISM ollessa NON on toisen lämpötila-alueen käyttö estetty.

Esimerkki:

PARAMETRI	LÄMPÖTILA-ALUE 1	LÄMPÖTILA-ALUE 2
Asetteluarvo	SP = -18	IISP = -21
ON / OFF eroalue	HYS = 2.0	IIHY = 3.0
Sulatusten tiheys	DFR = 3	IIDF = 1...0
Optimoitu höyr. puhaltimien toiminta	FTC = YES	IIFT = NO

Edellä kuvatut asetellut kuvaavat esimerkiksi tilannetta ravintolan keittiössä, missä kylmävarastoon kohdistuvat lämpökuormat vaihtelevat päivän mittaan. Lämpötila-alue 1 on käytössä silloin, kun keittiö on sulkeutumassa ja lämpökuormat pienimmillään. Lämpötila-alueen 1 käyttö mahdollistaa huomattavan energian säästön samanaikaisesti huolehtimalla tuotteiden asianmukaisesta säilyvyydestä.

Lämpötila-alue 2 kytkeytyy tarvittaessa automaattisesti päälle päivän kiireisimpänä ajankohtana, jolloin esim. kylmiön ovea auotaan jatkuvasti ja jäähdyttämättömiä tuotteita tuodaan varastoon. Suuremmalla eroalueella pyritään välttämään kompressorin liian tiheät käynnistymiset ja alemmalla asetteluarvolla taataan tuotteiden haluttu säilytyslämpötila. Mikäli parametri FCT=NO voidaan tarvittaessa määritellä puhaltimien jatkuva toiminta jäähdytystehon lisäämiseksi. Myös sulatusaikoihin voidaan vaikuttaa valitsemalla sulatuksen tiheydeksi alhaisempi arvo; esim. 1.

Säädin siirtyä tarvittaessa automaattisesti lämpötila-alue 1:een kun kuormitus vähenee.

Huomioi:

Saadaksesi automaattisen lämpökuorman tunnistuksen (IISM=HDD) toimimaan moitteetta, on suositeltavaa, että eroaluetta ei asetella liian pieneksi (ei alle 2) ja että parametrin CRT arvoa ei asetella puolestaan liian suureksi (ei yli 2 minuuttia).

Lisäkärki (AUX):

Lisäkärjen toiminnot voidaan määrittellä parametrissa **OAU**.

OAU=0-1 releen toiminta seuraa säätimen päällä / pois tilaa (standby=OFF).

OAU=DEF voidaan ohjata esim. sulatusvastusta.

OAU=LGT valojen manuaalinen ohjaus painikkeella M (kun on valittu **LSM=MAN**) tai valojen ohjaus ovikutkimellä (**LSM=DOR**).

OAU=AL0 lisäkärki avautuu hälytyksen tapahduttua.

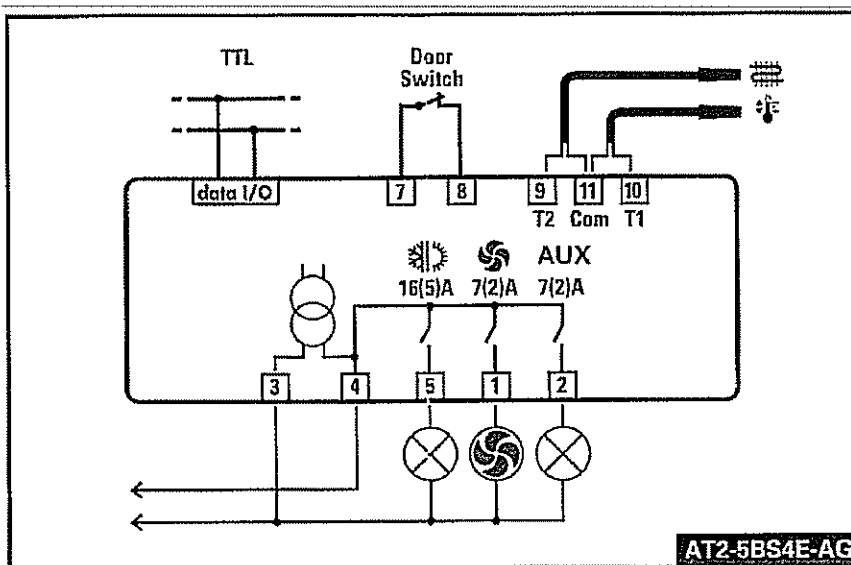
OAU=AL1 lisäkärki sulkeutuu hälytyksen tapahduttua.

OAU=0 lisäkärki auki ja toiminnot ovat poissa käytöstä.

* Lisähuomautus FDD:

Puhaltimet käynnistyvät sulatuksen jälkeen vasta kun höyrytimen lämpötila korkeampi kuin aseteltu arvo. Kuitenkin viimeistään 4:n minuutin kuluttua.

JOHDOTUSKAAVIO:



TERMOSTAATIN JA PUHALTIMIEN OHJAUSPERIAATE:

