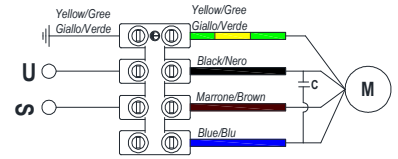
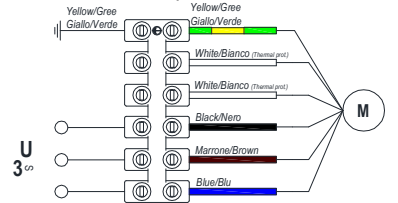


Monofase
Single phase



Trifase
Three phase



Tipo di servizio: S1 - Operating type: S1
Classe di isolamento: B - Insulation class: B
Temperatura ambiente: -30°C / +60°C - Ambient temperature: -30°C / +60°C
Classe di protezione: IP44 - Protection class: IP44

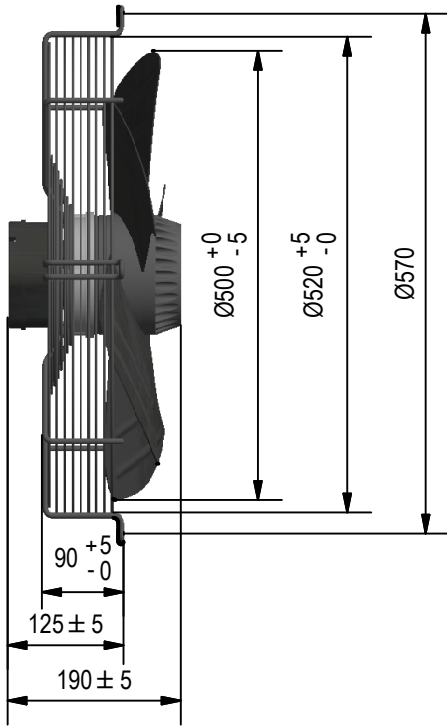
Materiale, trattamento superficiale: rotore con foro condensa, verniciato nero, statore protetto contro umidità, griglia verniciata

Material, surface treatment: rotor with condensation hole varnished black, humidity proof stator, painted grid

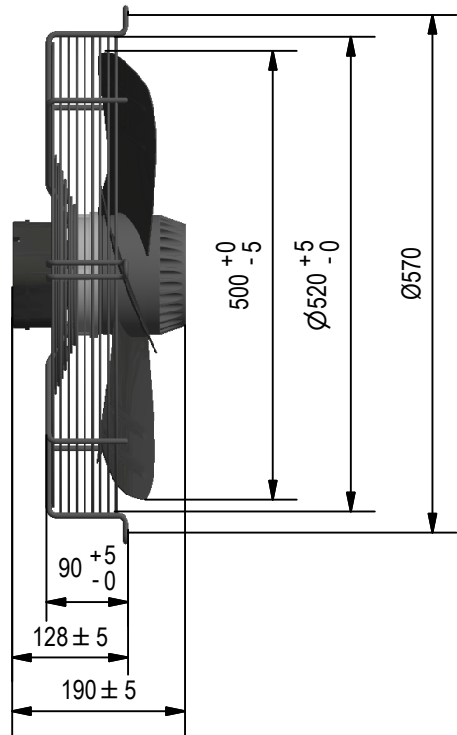
*Poiché la nostra produzione viene costantemente migliorata, gli apparecchi potranno differire nei valori e nelle misure illustrate in questa pubblicazione, quindi misure e valori non sono impegnativi

*Due to our constant production improvement, technical devices data here indicated could be modified.

Suckin airflow (A)
Flusso aria aspirante (A)



Blowing airflow (P)
Flusso aria premente (P)



| Modello / Partnumber ø 500mm | Volt (V) | Frequenza Frequency (Hz) | Watt in | Corrente Current (A) | Velocità Speed (RPM) | Portata Air flow (m ³) | Condensatore Capacitor | Rotazione Rotation | Rumorosità Noise (dBA) | N | N Stat A (%) |
|---------------------------------|-------------|--------------------------------|---------|----------------------------|----------------------------|--|---------------------------|-----------------------|------------------------------|-------|-----------------|
| W 5 G 50 A 23 M 451 K | 230 | 50 | 380 | 1,85 | 1380 | 6600 (20 Pa) | 10 uF / 450 V | Aspirante Sucking | 71 | 40,06 | 31,5% |
| W 5 G 50 P 23 M 451 K | 230 | 50 | 380 | 1,85 | 1380 | 6600 (20 Pa) | 10 uF / 450 V | Premente Blowing | 71 | 40,06 | 31,5% |
| W 5 G 50 A 23 M 651 K | 230 | 50 | 165 | 0,75 | 920 | 4450 (20 Pa) | 10 uF / 450 V | Aspirante Sucking | 66 | 40,45 | 29,5% |
| W 5 G 50 P 23 M 651 K | 230 | 50 | 165 | 0,75 | 920 | 4450 (20 Pa) | 10 uF / 450 V | Premente Blowing | 66 | 40,45 | 29,5% |
| W 5 G 50 A 23 T 451 K | 380 | 50 | 390 | 0,99 | 1370 | 6765 (20 Pa) | - | Aspirante Sucking | 71 | 41,49 | 32,8% |
| W 5 G 50 P 23 T 451 K | 380 | 50 | 390 | 0,99 | 1370 | 6765 (20 Pa) | - | Premente Blowing | 71 | 41,49 | 32,8% |
| W 5 G 50 A 23 T 651 K | 380 | 50 | 170 | 0,46 | 920 | 4480 (20 Pa) | - | Aspirante Sucking | 66 | 40,12 | 29,2% |
| W 5 G 50 P 23 T 651 K | 380 | 50 | 170 | 0,46 | 920 | 4480 (20 Pa) | - | Premente Blowing | 66 | 40,12 | 29,2% |