

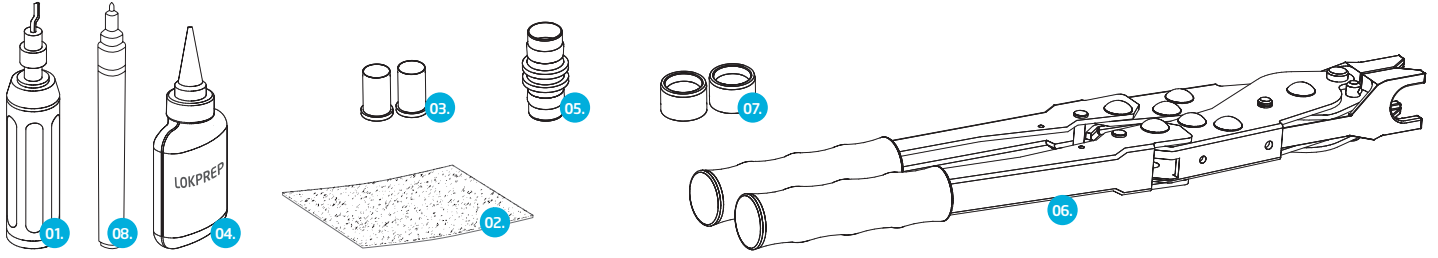


KOKOONPANO-OHJEET

LOKRING® – letkuliitoksen kokoonpanoversio 50

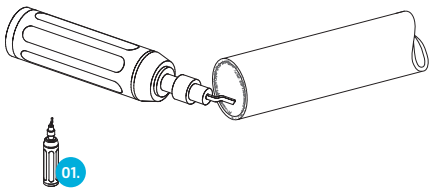
(Kokoonpanoversio määräytyy tuotenimen kahden viimeisen numeron mukaan. Esimerkki: LOKRING 6 NK Ms 50)

VULKAN LOKRING

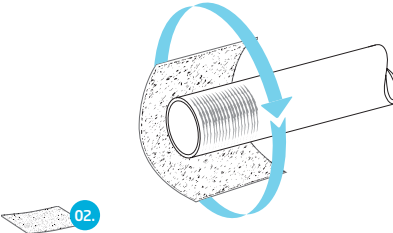


01. Purseenpoistin 02. Hiomamatto 03. Kiinnityskappaleet 04. LOKPREP 05. Liitoskappale 06. Kokoonpanotyökalu 07. LOKRING 08. Huopakyna

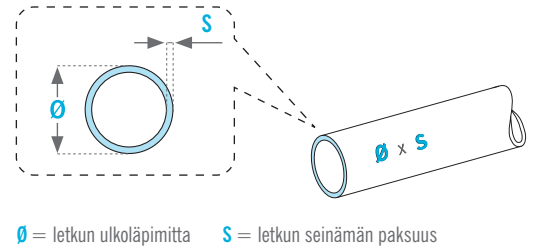
! Poista kaikki purse letkusta pursepoistimen (01) avulla. Käytä materiaaliin sopivaa pursepoistinta.



! Puhdista letkun pää hankaamalla sitä pyörivän liikkeen hiomamatolla (02).

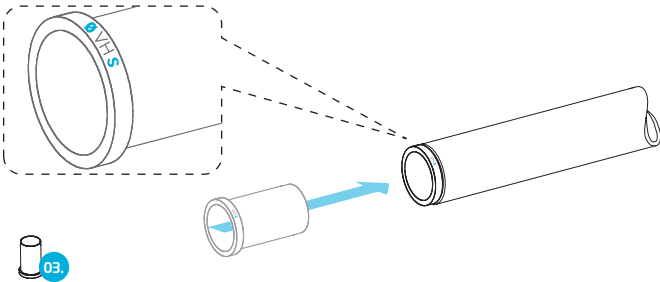


! Määritä letkun seinämän paksuus S sekä letkun ulkoläpimitta \emptyset letkun tietojen tai työntömitan avulla.

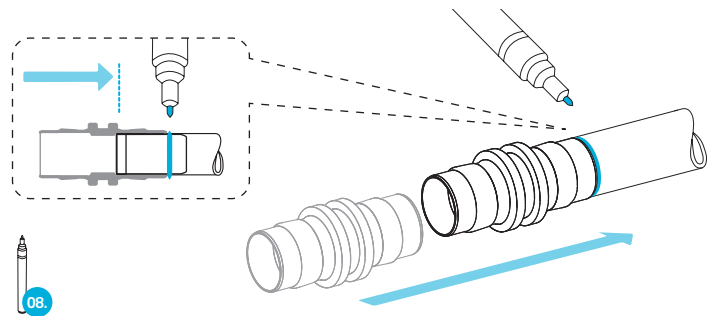


\emptyset = letkun ulkoläpimitta S = letkun seinämän paksuus

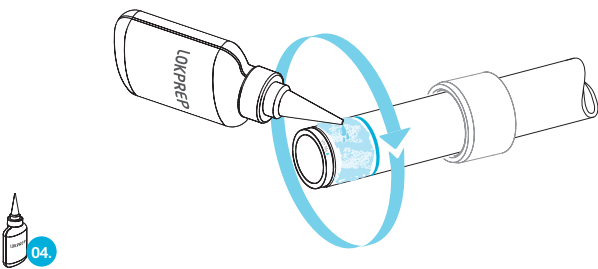
1 Asenna materiaaliin, letkun ulkoläpimittaan \emptyset ja letkun seinämän paksuuteen S sopiva kiinnityskappale (03). Kiinnityskappaleita ei välttämättä tarvita käytettäessä jäähdytysaineita alle 25 Barin käyttöpaineella (esim. ajoneuvojen R134a-ilmastointijärjestelmät tai jäähdytyskaapit).



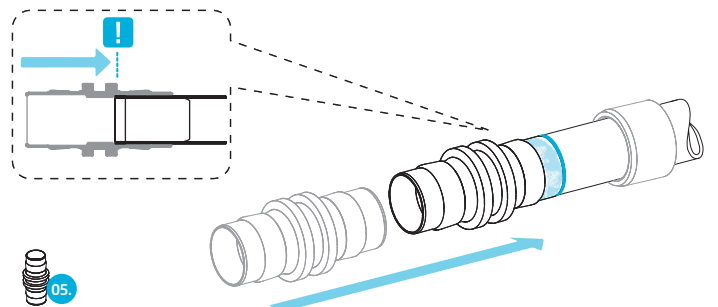
2 Ennen kuin levität LOKPREP-tiivisteainetta (04), liu'uta liitoskappaletta letkun päälle, kunnes sisäosa pysähtyy. Merkitse (08) oikea asennussyvyys putkeen.



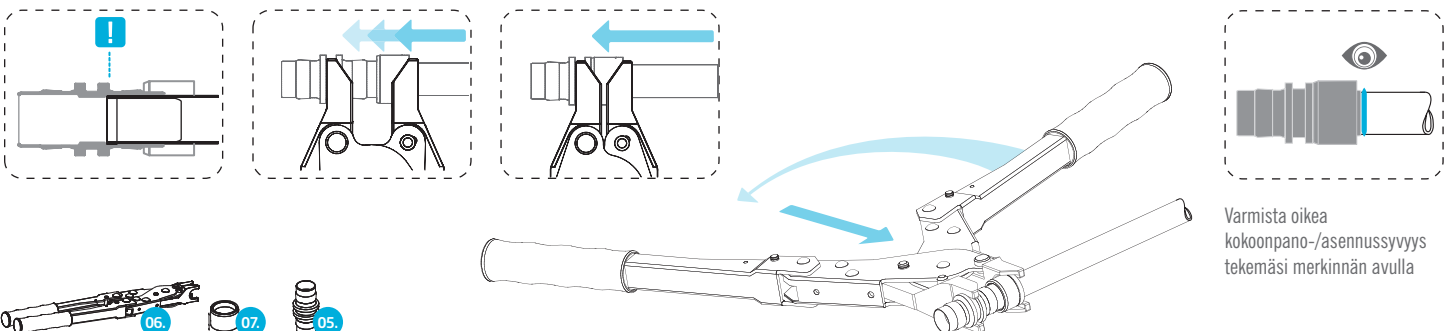
3 Valitse letkun materiaaliin ja ympäröivään lämpötilaan sopiva LOKPREP-tiivisteaine. Levitä LOKPREP-tiivisteainetta (04) letkun päähän peittäen koko tiivistealueen. Muista noudattaa LOKPREP-tiivisteaineen asianmukaista kuivumisaikaa.



4 Työnnä liitoskappaletta (05) letkun päälle, kunnes sen sisäosa pysähtyy. **!**



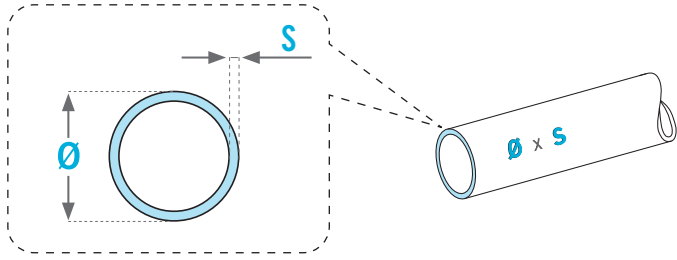
5 Aseta leuat (06) paikalleen LOKRING-lukkorengas (07) ja liitoskappaleen (05) taakse. Paina letkuliitos kokoon. **!** Älä muuta liitoskappaleen ja letkun asennussyvyyttä. Paina letkuliitosta kokoon, kunnes LOKRING-lukkorengas (07) on kokonaan liitoskappaleen (05) päällä.



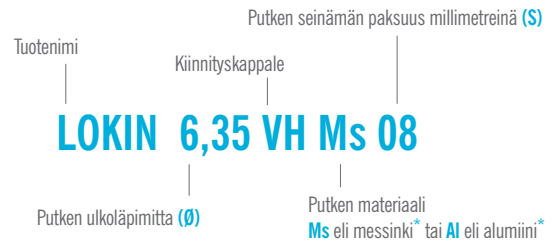
Varmista oikea kokoonpano-/asennussyvyys tekemäsi merkinnän avulla

VAKAUTUSKAPPALEEN VALINTA

LOKRING® – letkuliitoksen kokoonpanoversio 50



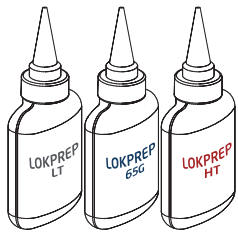
Ø = Putken ulkoläpimitta S = Putken seinämän paksuus



* Käytä Ms-kiinnityskappaletta messinkiputkelle ja Al-kiinnityskappaletta alumiiniputkelle

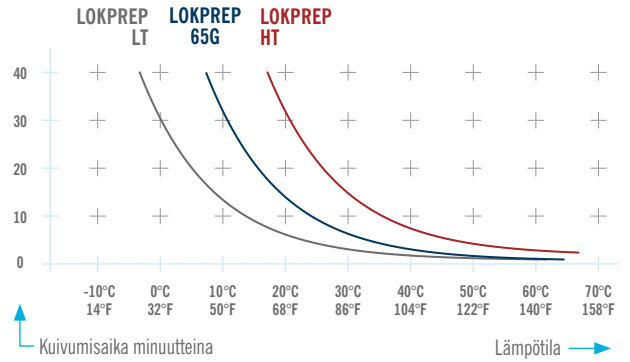
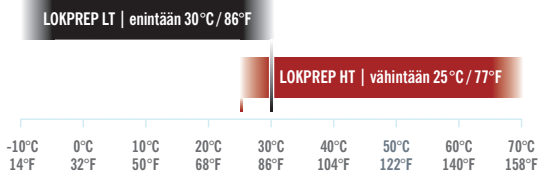
LOKPREP – TIIVISTEAINEEEN VALINTA

LOKRING® – letkuliitoksen kokoonpanoversio 50



- Käytä alumiinista LOKRING® – liitintä ja LOKPREP 65G -tiivisteainetta kaikille alumiini- tai alumiini-/messinkiliitoksille. Käytä aina kutistemuoviputkea kaikille alumiini-/messinkiliitoksille liitoksen suojaamiseksi korroosiolta.
- Käytä messinkistä LOKRING® -liitintä ja LOKPREP LT tai LOKPREP HT -tiivisteainetta kaikille kupariliitoksille.

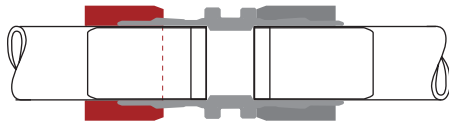
! Seuraava kaavio kuvaa LOKPREP LT ja LOKPREP HT –tiivisteaineiden sopivia käyttölämpötiloja.



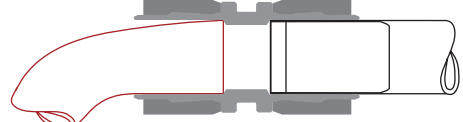
KÄYTTÖESIMERKKEJÄ

LOKRING® – letkuliitoksen kokoonpanoversio 50

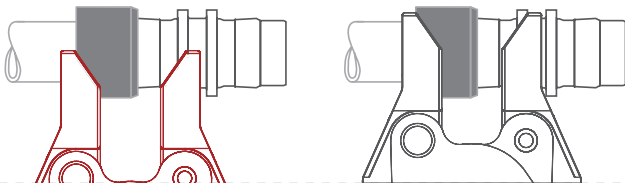
! **Väärin:** LOKRING has not been pressed through to the assembly stop. **Oikein:** LOKRING – lukkorengas on työnnetty täysin paikalleen.



! **Väärin:** Kiinnityskappale puuttuu. **Oikein:** Sopiva kiinnityskappale on asennettu putkeen.



! **Väärin:** Leuat eivät ole kunnolla paikallaan. **Oikein:** Leuat ovat kunnolla paikallaan.



! **Väärin:** Letkua ei ole työnnetty kunnolla paikalleen. **Oikein:** Työnnä letkua, kunnes sisäosa pysähtyy.

