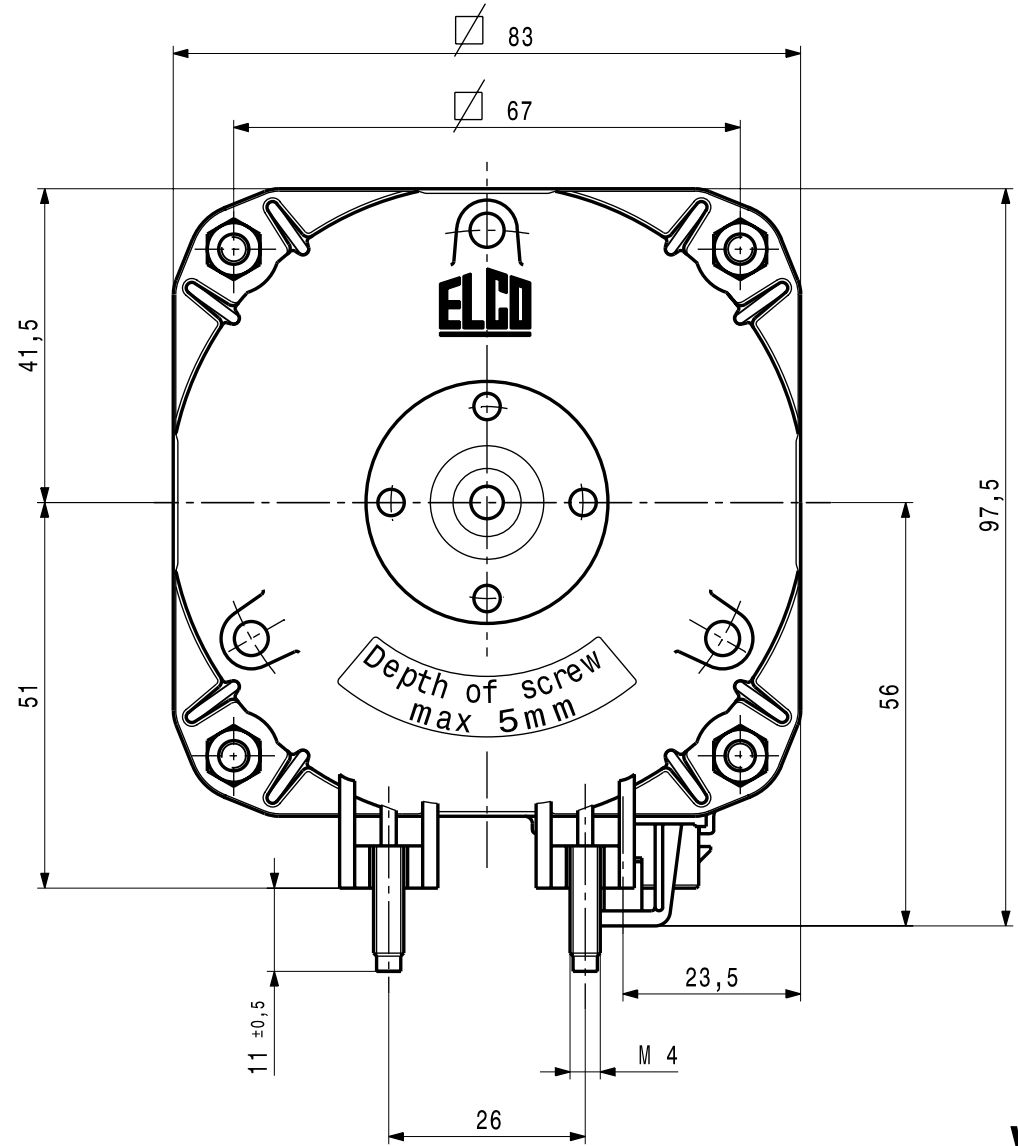
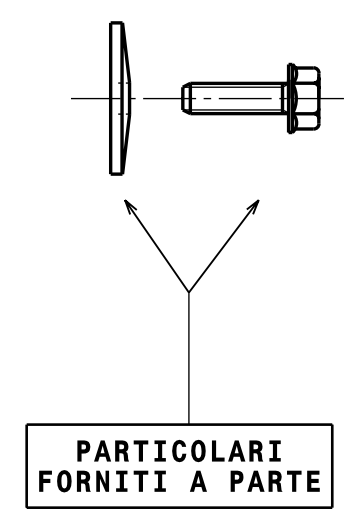
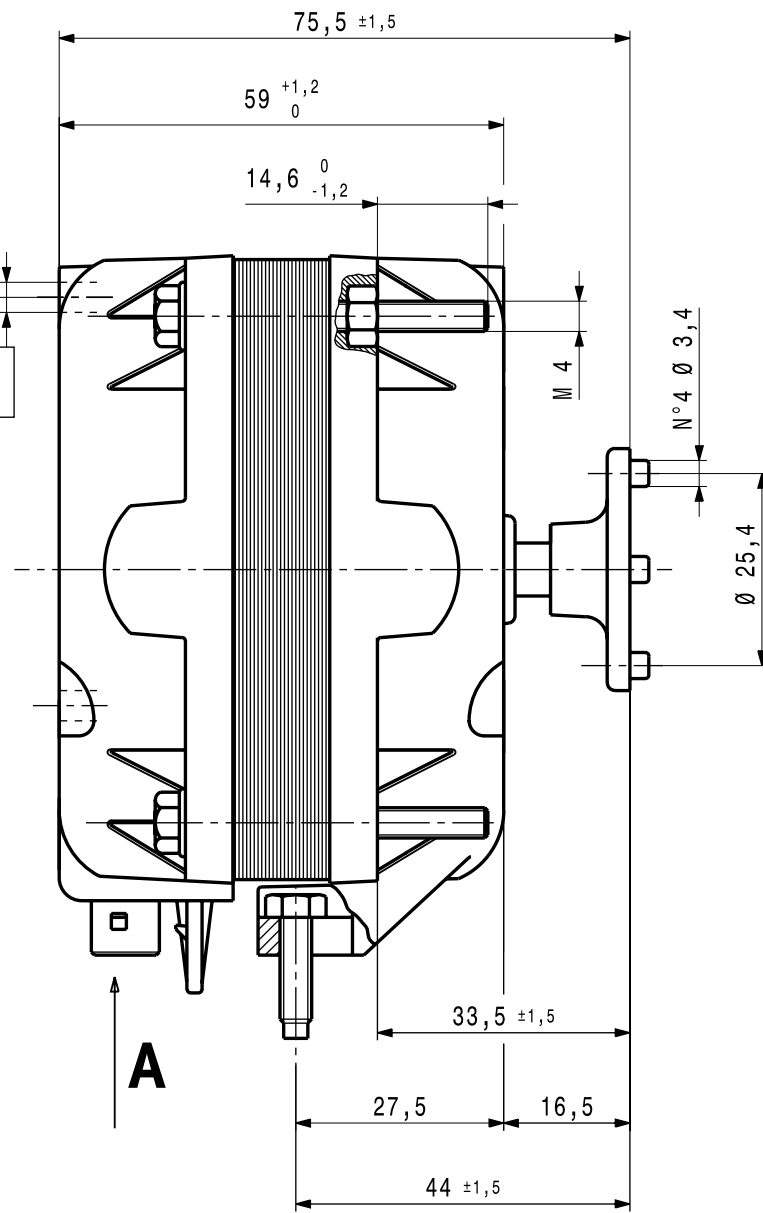


DISEGNO ESEGUITO CON
CAD
 VIETATA LA MODIFICA MANUALE

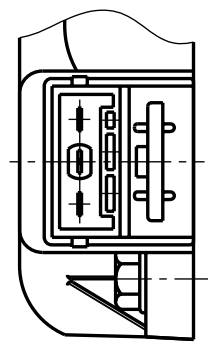
ROTAZIONE ANTIORARIA VISTA LATO ALBERO



N°3 FORI A 120° SU INTERASSE Ø72



VISTA DA A



COPERCHI IN ALLUMINIO

NOTE DI MONTAGGIO :NORM. EL.UN.0002
 CONTROLLO MECCANICO :NORM. EL.CM. 001
 TARGHETTATURA :NORM. EL.UN.0055
CONTR. ELETTR. PRESCRIZIONE: M.1546

VN 5-13 /127 DATA
 230V ~ 50/60Hz
 5/32W 0,20A CL.B
 PROT.IMP. 1300/1550RPM

REG.-Nr. 4648
 NET4C05ZVN002

Ed.	Data	Descrizione	Firma esecutore	Visto
D	18-01-10	Updating due to VDE Certification (old 230/240V - new 230V)	R.M.T.09/0012 A.T.	S.Mapelli T.Sirtori
C	26-07-07	Aggiornato targhette, scritta su cop.anter., note e grafica.		Cazzaniga Sirtori
B	12-09-03	Aggiornato grafica cop.ant.c/dado incassato; rivisto quote,note e grafica.		Cazzaniga
A	07-07-01	Aggiornato grafica e sigla.		Giuliani D.

Per quote senza tolleranza normativa UNI EN 22768-mK

Trattamento: _____
 Materiale: _____

MOTORE VN 5-13 /127
 230V ~ 50/60Hz
 A NORME 'VDE'

Firma: TROPE
 Data: 12-10-99
 Visto: _____
 Scala: 1:1

A3

Peso Kg: _____
 Edizione: **D**
 N° Rif. NC-868-065
NET4C05ZVN002

MODIFICHE