

Filter Dryer Shells ADKS-Plus / FDH / FDS

A1 A2L

**General information:**

EMERSON filter dryer shells with replaceable core/filter are for new installation or for integration into the system for clean-up purpose after compressor motor burnout.

**Safety instructions:**

- Read operating instructions thoroughly. Failure to comply can result in device failure, system damage or personal injury.
- This product is intended for use by qualified personnel having the appropriate knowledge and skills like trained according to EN 13313 or a specific training for flammable refrigerants.
- Flammable refrigerants require special handling and care due to its flammability. Sufficient ventilation is required during service of the system. Contact with rapidly expanding gases can cause frostbite and eye damage. Proper protective equipment (gloves, eye protection, etc.) has to be used.
- Ensure that the system is correctly labelled with applied refrigerant type and a warning for explosion risk.
- In a severely contaminated system, avoid breathing acid vapours and avoid contact with skin from contaminated refrigerant / lubricants. Failure to do so could result in injury.
- Before opening any system make sure pressure in system is brought to and remains at atmospheric pressure.
- Do not release any refrigerant into the atmosphere!
- Do not exceed the specified maximum ratings for pressure and temperature.
- Observe and avoid mechanical damage of component housing.
- Do not use any other fluid media without prior approval of EMERSON. Use of fluids not listed could result in:
  - Change of hazard category of product and consequently change of conformity assessment requirement for product in accordance with European Pressure Equipment Directive 2014/68/EU.
  - Chemical deterioration of desiccants of core in the shell.
- Ensure that design, installation and operation comply with European and national standards/regulations.
- For flammable refrigerants only use accessories approved for it!

**Mounting location:**

- Allow sufficient space from the flanged end to permit removal of the shell's entire internal components assembly (see Fig. 1)
- Protect the shell against sunrays and vibration.

**1) Liquid line**

- Locate shell as close as possible to the inlet of expansion valve. If solenoid valve and sight glass are incorporated, the arrangement will be in the following sequences in flow direction of refrigerant and as close as possible: - Filter dryer shell, solenoid valve, sight glass and expansion valve.

**2) Clean-up after compressor motor burnout**

- Shell must be as close as possible to the compressor in suction line but upstream of any vibration adsorber that might be presented.
- Filter dryer shell shall be installed vertically with upside flange/quick cap or as shown in Fig. 2 which it will permit the return of oil to the compressor.
- For detailed clean-up procedure and recommendation, consult the system / compressor manufacturers or contact Emerson Application engineering department.

**Installation:**

- Do not remove seal caps until ready for installation in order to minimize entering of moisture and dirt.
- WARNING: Avoid damaging the connections!**
- Direction of refrigerant flow must match with arrow on the label.

- Removal of the internal components of shell is not required before and during brazing.

**Brazing:**

- Perform the brazing joint as per EN 14324.
- Before and after brazing clean tubing and brazing joints.
- Minimize vibrations in the piping lines by appropriate solutions.
- Fittings: ADKS-Plus/ FDS: Coper; FDH: Steel  
Do not exceed the max. surface temperature of: **120 °C**  
Do not exceed the max. flame temperature of **675 °C**

**Installation/Replacement of Filter Cores:**

- Before opening of the Filter Drier Shell pump down system and shell completely!
- Do not remove cores from bag until just prior to installation. Early removal could result in contamination of the desiccant from surrounding atmosphere.

**FDS - Opening quick cap (Fig. 3, 5)**

- Loose the nut by two turns.
- Rotate the quick cap counter clockwise and lift the quick cap from shell.
- Withdraw entire internal assembly by pulling on spring.

**ADKS/FDH - opening flange cap (Fig. 5):**

- Remove flange bolts and flange cover. Withdraw entire internal assembly by pulling on handle.
- Unscrew inlet block retainer.
- Remove and dispose used filter drier blocks.
- Clean all internal parts thoroughly.
- Remove blocks from packaging.
- Cores must be mounted by all means with the tapered inside diameter against the outlet retainer. Assemble all parts and new gaskets acc. to Fig. 5 and screw handle on the outlet retainer.
- Carefully insert assembled unit into shell.

**FDS - Closing quick cap (Fig. 4, 5)**

- After replacement of Filter Cores always check cover and shell O-rings for damage. O-ring set has to be ordered separately.
- Place the quick cap on the shell, push it against shell and rotate the quick cap clockwise until the red marks are next to each other's. Fasten nut with 27 Nm for FDS-24

**ADKS/FDH - Closing flange cap (Fig. 5)**

- Make sure that the flat gasket has been properly incorporated in the round groove of flange cap.
- After replacement of Filter Cores always use new cover gasket. Lightly coat the new gasket with refrigeration oil on both surfaces.
- Screw the first bolt (for FDH with washer) in a few turns to assist with the mounting of the cap.
- Place the cap onto the shell ensuring the cut-out is aligned under the first screw (and washer for FDH). Hand-tighten first bolt. Insert the remaining bolts and hand-tighten. Torque the bolts to 35 Nm using a crisscross pattern to apply pressure evenly.

**Pressure Test:**

- After completion of installation, a pressure test must be carried out as follows:
- according to EN 378 for systems which must comply with European pressure equipment directive 2014/68/EU.
  - to maximum working pressure of system for other applications.

**Tightness Test:**

Conduct a tightness test according to EN 378-2 with appropriate equipment and method to identify leakages from joints and products. The allowable leakage rate must be according system manufacturer's specification.

**WARNING:**

- Failure to pressure test or tightness test as described could result in loss of refrigerant, damage to property and/or personal injury.**
- The tests must be conducted by skilled personnel with due respect regarding the danger related to**

pressure.

**Operation:**

- After Pressure and tightness test, start system and after sufficient running time, check colour of moisture indicator. The colour calibration of indicator provides a precise indication of the system's moisture condition.
- In systems with excessive moisture, it may be necessary to replace core(s) for several times in order to bring moisture in the system to a safe level.
- WARNING: During operation of system, the shell may have a high surface temperature.**

**Service / Maintenance:**

- The external surface of shells are coated by epoxy powder painting for optimum protection against corrosion. The external surface of shell shall be checked as per EN 378 during routine/periodic inspection/service.
- Before any debrazing ensure that the flammable refrigerant is pumped out of the system and the room around the system is well vented so no refrigerant left.
- When disposing or removing the component or part from refrigeration system, ensure that no refrigerant remains trapped inside of the part.
- According to EN 378-4 during each periodic maintenance, tightness tests shall be carried out at the relevant part of the refrigerating system. This shall apply where appropriate following any repair.
- WARNING: Do not attempt to dry out a used filter-drier core.**

**Technical Data:**

Max. allowable pressure PS at Ts: -10 ... +65 °C	ADKS-Plus / FDS: 34.5 bar FDH: 46 bar																									
at Ts: -45 ... -10 °C	ADKS-Plus / FDH / FDS: 25.9 bar																									
Temperature range TS	-45...+65 °C																									
Connections	FDS 16...28 mm - Copper ADKS-Plus 16...54 mm - Copper FDH 16...42 mm - Steel																									
Volume / No. of cores	<table border="1"> <thead> <tr> <th rowspan="2"></th> <th colspan="3">Cores</th> </tr> <tr> <th>Vol.</th> <th>No.</th> <th>Type</th> </tr> </thead> <tbody> <tr> <td>FDS-24...</td> <td>1 l</td> <td>1</td> <td>S24 / W24 / F24</td> </tr> <tr> <td>ADKS-Plus / FDH-48...</td> <td>2.1 l</td> <td>1</td> <td rowspan="3">S48 / H48 / W48 / F48</td> </tr> <tr> <td>ADKS-Plus / FDH-96...</td> <td>3.8 l</td> <td>2</td> </tr> <tr> <td>ADKS-Plus-144...</td> <td>5.4 l</td> <td>3</td> </tr> <tr> <td>ADKS-Plus-192...</td> <td>7 l</td> <td>4</td> <td></td> </tr> </tbody> </table>		Cores			Vol.	No.	Type	FDS-24...	1 l	1	S24 / W24 / F24	ADKS-Plus / FDH-48...	2.1 l	1	S48 / H48 / W48 / F48	ADKS-Plus / FDH-96...	3.8 l	2	ADKS-Plus-144...	5.4 l	3	ADKS-Plus-192...	7 l	4	
	Cores																									
	Vol.	No.	Type																							
FDS-24...	1 l	1	S24 / W24 / F24																							
ADKS-Plus / FDH-48...	2.1 l	1	S48 / H48 / W48 / F48																							
ADKS-Plus / FDH-96...	3.8 l	2																								
ADKS-Plus-144...	5.4 l	3																								
ADKS-Plus-192...	7 l	4																								
Fluid group	I + II (except ADKS-Plus -192)																									
Released /compatible for	<p><b>Fluid Group II</b> R134a, R404A, R407C, R410A, R448A, R449A, R450A, R452A, R507, R513A, R1234ze* (A1)</p> <p>only FDH R744</p> <p><b>Fluid Group I</b> R32, R444B, R447A, except ADKS-192... R452B, R454B, R454A, R454C, R455A, R1234yf (A2L)</p>																									
NOTE:	Fluid groups acc. to PED 2014/68/EU. *) A2L acc. to ASHARE																									
Marking	<p>FDS CE (Cat. I, Mod.A), UK CA</p> <p>ADKS-Plus &amp; FDH (acc PED V &gt; 1 liter) CE 0036 (Cat.II / Mod.D1), UK CA (pending)</p> <p>All types cULUS LISTED, EAC</p>																									
Dimensions	See Fig. 6																									

**Parts (Fig. 5)**

No.	Description	No.	Description
1	filter drier shell	6	felt gasket ADKS-Plus/ FDH : Ø 95 - Ø 50 x 2 mm FDS: Ø 50 - Ø 5 x 2 mm
2	felt gasket ADKS-Plus/ FDH : Ø 110 - Ø 99 x 2 mm FDS: Ø 67 - Ø 50 x 2 mm	7	coupling (only)
3	outlet core retainer with support rod	8	support rod (Ø 9.5 x 155 mm) ≥ ADKS-Plus / FDH-96...)
4	felt gasket ADKS-Plus/ FDH : Ø 95 - Ø 75 x 2 mm FDS: Ø 66 - Ø 27 x 2 mm	9	inlet core retainer
5	core	10	threaded handle
		11	spring
		12	flange gasket ADKS-Plus/ FDH : Ø 122 - Ø 115 x 2 mm FDS: Ø 96 - Ø 88 x 2 mm
		13	flange cover
		14	washer (only FDH)
		15	flange bolts 8x ADKS-Plus/ FDH: M8 x 40 mm (hexagon) 1x FDS: M18 x 38 mm (2x Grooves)
		16	bolt squared head 1x ADKS-Plus/ FDH: M12 x 12 mm
		17	2x security rings (only FDS)
		18	spring retainer
		19	O-Ring (white) 18 x 2.0 mm
		20	O-Ring (black) 16 x 1.5 mm

Filtertrocknergehäuse ADKS-Plus / FDH / FDS

**Beschreibung:**

EMERSON Filtertrocknergehäuse mit austauschbaren Block-/ Filtereinsätzen werden in neuen Anlagen eingesetzt oder zur Reinigung nach einem Durchbrennen des Verdichtermotors.

**Sicherheitshinweise:**

- Lesen Sie die Betriebsanleitung gründlich. Nichtbeachtung kann zum Versagen oder zur Zerstörung des Gerätes und zu Verletzungen führen.
- Dieses Produkt ist für den Gebrauch durch qualifiziertes Personal bestimmt, das über die entsprechenden Kenntnisse und Fähigkeiten verfügt, wie z.B. geschult nach EN 13313 oder eine spezielle Ausbildung für brennbare Kältemittel.
- Entzündbare Kältemittel erfordern besondere Vorsichts- und Schutzmaßnahmen. Bei Servicearbeiten ist für ausreichende Belüftung zu sorgen. Der Kontakt mit schnell expandierenden Gasen kann zu Erfrierungen und Augenschäden führen. Entsprechende Schutzausrüstung (Handschuhe, Schutzbrille, etc.) verwenden.
- Die Anlage ist von außen gut sichtbar mit dem verwendeten Kältemittel und einer Warnung vor erhöhtem Explosionsrisiko zu kennzeichnen.
- Bei Anlagen, in denen eine starke chemische Zersetzung stattgefunden hat, sind das Einatmen säurehaltiger Dämpfe und der direkte Hautkontakt mit Kältemittel oder mit Ölen zu vermeiden. Nichtbeachtung kann zu Verletzungen führen.
- Der Kältekreislauf darf nur in drucklosem Zustand geöffnet werden.
- Kältemittel nicht in die Atmosphäre entweichen lassen!
- Die angegebenen Grenzwerte für Druck und Temperatur nicht überschreiten.
- Stellen sie sicher, dass beim Einbau keine mechanischen Beschädigungen entstehen.
- Es dürfen nur von EMERSON freigegebene Medien eingesetzt werden. Die Verwendung nicht freigegebener Medien kann:
  - die Gefahrenkategorie und das erforderliche Konformitätsbewertungsverfahren für das Produkt gemäß Europäischer Druckgeräterichtlinie 2014/68/EU verändern.
  - zu chemischer Zersetzung des Trockenmittels im Gehäuse führen.
- Konstruktion, Installation und Betrieb der Anlage sind nach den entsprechenden europäischen Richtlinien und nationalen Vorschriften auszuführen.
- Für brennbare Kältemittel nur Zubehör verwenden, die dafür zugelassen sind!

**Einbauort:**

- Ausreichend freien Platz über dem Gehäusedeckel vorsehen, damit der komplette interne Blockhalter herausgenommen werden kann (Fig. 1).
- Das Gehäuse vor direkter Sonneneinstrahlung und Vibrationen schützen.

**1) Flüssigkeitsleitung**

- Filtergehäuse möglichst nahe am Expansionsventil einbauen. Sollen auch Magnetventil und Schauglas in die Flüssigkeitsleitung, Komponenten in folgender Reihenfolge in Flussrichtung des Kühlmittels, möglichst nahe beieinander anordnen: Filtertrocknergehäuse - Magnetventil - Schauglas - Expansionsventil.

**2) Saugleitung zum Reinigen nach Durchbrennen des Verdichtermotors**

- Filtergehäuse möglichst nahe beim Verdichter in die Saugleitung, jedoch vor eventuell vorhandenen Vibrationsdämpfer einbauen.
- Filtertrocknergehäuse senkrecht mit Deckel nach oben oder gemäß Fig. 2 installieren, damit der Rücklauf des Öls zum Verdichter sichergestellt ist.
- Weitere Informationen zur optimalen Reinigung und sonstige Empfehlungen bekommen Sie vom Anlagen-/ Verdichterhersteller oder vom Emerson Application Engineering.

**Installation:**

- Entfernen der Schutzkappen erst kurz vor der Montage, damit

**Bauteile**

Nr.	Beschreibung	Nr.	Beschreibung	Nr.	Beschreibung
1	Filtertrocknergehäuse	6	Filzdichtung ADKS-Plus/ FDH : Ø 95 - Ø 50 x 2 mm FDS: Ø 50 - Ø 5 x 2 mm	13	Flanschdeckel
2	Filzdichtung ADKS-Plus/ FDH : Ø 110 - Ø 99 x 2 mm FDS: Ø 67 - Ø 50 x 2 mm	7	Kupplung Halter (nur	14	Unterlegscheibe (nur FDH)
3	Filterblockhalter mit Haltestange (Austritt)	8	Haltestange (Ø 9.5 x 155 mm) ≥ ADKS-Plus / FDH-96...)	15	Flanschschrauben 8x ADKS-Plus/ FDH: M8 x 40 mm (Sechskant)) 1x FDS: M18 x 38 mm (2x Rillen)
4	Filzdichtung ADKS-Plus/ FDH : Ø 95 - Ø 75 x 2 mm FDS: Ø 66 - Ø 27 x 2 mm	9	Filterblockhalter (Eingang)	16	Quadratkopfschraube 1x ADKS-Plus/ FDH: M12 x 12 mm
5	Filterblock	10	Schraubverschluss	17	2x Sicherheitsringe (nur FDS)
		11	Feder	18	Federhalter
		12	Dichtung Flansch ADKS-Plus/ FDH : Ø 122 - Ø 115 x 2 mm FDS: Ø 96 - Ø 88 x 2 mm	19	O-Ring (weiß) 18 x 2.0 mm
				20	O-Ring (schwarz) 16 x 1.5 mm

keine Feuchtigkeit und Verunreinigungen eindringen können.

- **ACHTUNG: Anschlüsse nicht beschädigen!**
- Die Flussrichtung des Kältemittels muss mit dem Pfeil auf dem Etikett übereinstimmen.
- Entfernung der inneren Teile aus dem Gehäuse ist vor oder während des Einlötlens nicht erforderlich.

**Hartlötung:**

- Alle Lötverbindungen sind gemäß EN 14324 auszuführen.
- Vor und nach dem Löten sind die Lötstellen zu reinigen.
- Vibrationen auf den Rohrleitungen sind durch entsprechende Maßnahmen zu minimieren.
- Anschlüsse: ADKS-Plus/ FDS: Kupfer; FDH: Stahl  
Max. Gehäusetemperaturen von 120 °C nicht überschreiten!  
Max. Flammentemperaturen von 675 °C nicht überschreiten!

**Einbau/Austausch der Filtereinsätze:**

- Vor dem Austausch gebrauchter Filtertrocknerblöcke Anlage und Gehäuse völlig absaugen!
- Die Filtertrocknerblöcke erst kurz vor dem Einbau aus der Verpackung nehmen, um die Feuchtigkeitsaufnahme aus der Umgebung zu vermeiden.

**FDS - Öffnen Schnellverschlussdeckel (Fig. 3, 5)**

- Schraubenmutter um zwei Umdrehungen lockern.
- Schnellverschlussdeckel gegen den Uhrzeigersinn drehen und dann vom Gehäuse heben.
- Blockhalter an der Feder aus dem Gehäuse ziehen.

**ADKS/ FDH Öffnen des Flanschdeckels (Fig. 5):**

- Flanschschrauben lösen und Flanschdeckel abnehmen. Einbauteile an der Blockhalter-verschraubung aus dem Gehäuse ziehen.
- Blockhalterverschraubung lösen
- Gebrauchte Filterblocks mit Dichtungen entfernen und entsorgen.
- Alle inneren Teile sorgfältig reinigen.
- Filterblöcke aus der Verpackung nehmen.
- Blöcke mit der konischen Erweiterung in Richtung Austrittsieb montieren. Blockhalterteile zusammen mit neuen Dichtungen gem. Fig. 5 zusammenbauen und Blockhalterverschraubung vorsichtig andrehen.
- Komplette Einheit vorsichtig in Gehäuse einführen.

**FDS - Schließen Schnellverschlussdeckel (Fig. 4, 5)**

- Beim Austausch von Filterblöcken O-Ringe im Flanschdeckel und Filtergehäuse auf Beschädigung prüfen und ggf. ersetzen (O-Ring-Set).
- Schnellverschlussdeckel auf Gehäuse aufsetzen, gegen das Gehäuse pressen und gleichzeitig im Uhrzeigersinn drehen, bis rote Markierungen übereinanderstehen. Mutter wieder festdrehen. Max. Drehmoment bei FDS-24: 27 Nm.

**ADKS/ FDH - Schließen des Flanschdeckels (Fig. 5)**

- Flachdichtung muss exakt in der Aussparung des Flanschdeckels eingelegt sein. Beim Austausch von Filterblöcken neue Deckeldichtung einsetzen. Dichtung vor Einbau auf beiden Seiten mit Kältemaschinenöl einölen.
- Erste Schraube zusammen mit Scheibe (nur FDH) einige Umdrehungen in Gehäuse eindrehen.
- Flanschdeckel mit Aussparung unter Schraube und Scheibe (FDH) auf Gehäuse aufsetzen und andrücken, Schraube handfest eindrehen. Restliche Schrauben eindrehen, anschließend über Kreuz gleichmäßig andrehen; max. Drehmoment: 35 Nm.

**Drucktest:**

- Nach der Installation ist ein Drucktest durchzuführen:
  - gemäß EN 378 für Geräte, die die Europäische Druckgeräterichtlinie 2014/68/EU erfüllen sollen.
  - mit dem maximalen zulässigen Druck des Systems für alle anderen Anwendungen.

**Dichtheitsprüfung:**

- Die Dichtheitsprüfung ist mit geeignetem Gerät und Methode gemäß EN 378-2 so durchzuführen, dass Leckstellen an Verbindungen und Produktensicher entdeckt werden. Die zulässige Leckrate ist vom Systemhersteller zu spezifizieren.

**ACHTUNG:**

- Wenn der Drucktest- oder die Dichtheitsprüfung nicht wie beschrieben durchgeführt wird, kann dies zu Kältemittelverlust, Sach- und/ oder Personen-schäden führen

- Die Tests dürfen nur von geschulten und erfahrenen Personen durchgeführt werden.

**Betrieb:**

- Anlage nur nach Drucktest und Dichtheitsprüfung starten. Nach ausreichender Betriebszeit kann der Feuchtigkeitsgehalt des Kältemittels an einem Indikator abgelesen werden.
- Bei Anlagen mit hohem Feuchtegehalt kann es notwendig sein, den(die) Block(e) mehrmals auszutauschen, um die Restfeuchte im Kältemittel auf einen niedrigen und sicheren Wert zu bringen.

- **ACHTUNG: Im Betrieb kann die Gehäuseoberfläche heiß werden**

**Service / Wartung:**

- Zum Schutz vor Korrosion ist das Filtertrockner-gehäuse mit Epoxidharzfarbe beschichtet. Gemäß EN 378 ist die Beschaffenheit der Oberfläche bei regelmäßigen Inspektionen zu überprüfen.
- Vor allen Löt- oder Schweißarbeiten ist sicherzustellen, dass sich kein brennbares Kältemittel in der Anlage und ihrem Umfeld befindet. Auf gute Belüftung achten.
- Wenn Sie die Komponente oder ein Bauteil aus dem Kältesystem entsorgen oder entfernen, stellen Sie sicher, dass kein Kältemittel im Inneren des Bauteils eingeschlossen bleibt.
- Gemäß EN 378-4 sind bei jeder periodischen Wartung Dichtheitsprüfungen an dem betreffenden Teil der Kälteanlage durchzuführen. Dies gilt gegebenenfalls auch nach jeder Reparatur.
- **ACHTUNG: Versuchen Sie niemals einen gebrauchten Filter-Trockner zu trocknen.**

**Technische Daten:**

Max. zulässiger Druck PS bei Ts: -10 ... +65 °C	ADKS-Plus / FDS: 34.5 bar FDH: 46 bar																								
bei Ts: -45 ... -10 °C	ADKS-Plus/ FDH / FDS: 25.9 bar																								
Temperaturbereich TS	-45...+65 °C																								
Anschlüsse	FDS 16...28 mm - Kupfer ADKS-Plus 16...54 mm - Kupfer FDH 16...42 mm - Stahl																								
Volumen / Anzahl. d. Blockeinsätze	<table border="1"> <thead> <tr> <th>Blockeinsätze</th> <th>Vol.</th> <th>Anz.</th> <th>Typ</th> </tr> </thead> <tbody> <tr> <td>FDS-24...</td> <td>1 l</td> <td>1</td> <td>S24 / W24 / F24</td> </tr> <tr> <td>ADKS-Plus / FDH-48...</td> <td>2.1 l</td> <td>1</td> <td></td> </tr> <tr> <td>ADKS-Plus / FDH-96...</td> <td>3.8 l</td> <td>2</td> <td>S48 / H48 / W48 / F48</td> </tr> <tr> <td>ADKS-Plus-144...</td> <td>5.4 l</td> <td>3</td> <td></td> </tr> <tr> <td>ADKS-Plus-192...</td> <td>7 l</td> <td>4</td> <td></td> </tr> </tbody> </table>	Blockeinsätze	Vol.	Anz.	Typ	FDS-24...	1 l	1	S24 / W24 / F24	ADKS-Plus / FDH-48...	2.1 l	1		ADKS-Plus / FDH-96...	3.8 l	2	S48 / H48 / W48 / F48	ADKS-Plus-144...	5.4 l	3		ADKS-Plus-192...	7 l	4	
Blockeinsätze	Vol.	Anz.	Typ																						
FDS-24...	1 l	1	S24 / W24 / F24																						
ADKS-Plus / FDH-48...	2.1 l	1																							
ADKS-Plus / FDH-96...	3.8 l	2	S48 / H48 / W48 / F48																						
ADKS-Plus-144...	5.4 l	3																							
ADKS-Plus-192...	7 l	4																							
Gruppe Fluide	I + II (außer ADKS -192)																								
Zugelassen für /kompatibel mit	R134a, R404A, R407C, R410A, R448A, R449A, R450A, R452A, R507, R513A, R1234ze* nur FDH R744																								
Gruppe Fluide I (außer ADKS-192...)	R32, R444B, R447A, R452B, R454B, R454A, R454C, R455A, R1234yf																								
HINWEIS:	* Gruppe Fluide nach PED 2014/68/EU. *) A2L nach ASHARE																								
Kennzeichnung	<p>(Cat. I / Mod.A), 0036 (Kat. II / Mod.D1), (in Bearbeitung)</p>																								
Abmessungen	Siehe Fig. 6																								

**Informations générales:**

Les filtres déshydrateurs à cartouches remplaçables sont destinés aux installations neuves ou à l'insertion dans un circuit devant être nettoyé après un grillage moteur.

**Recommandations de sécurité:**

- Lire attentivement les instructions de service. Le non-respect des instructions peut entraîner des dommages à l'appareil, au système, ou des dommages corporels.
- Ce produit doit être utilisé par du personnel qualifié, ayant les connaissances, les compétences et la formation requise concernant la EN 13313 et l'utilisation des fluides réfrigérants inflammables.
- La manipulation de réfrigérants inflammables nécessite des précautions particulières, du fait de leur inflammabilité. Une bonne ventilation est requise pendant la maintenance du système. Le contact avec des gaz qui se détendent rapidement peut causer des gelures et des dommages oculaires. Des équipements de protection appropriés (gants, lunettes, etc.) doivent être utilisés.
- S'assurer que le système est correctement étiqueté avec le type de réfrigérant utilisé et l'avertissement du risque d'explosion.
- Pour les circuits très contaminés, éviter de respirer les vapeurs d'acide et le contact de la peau avec le fluide et l'huile contaminés. Le non-respect de cette règle peut conduire à des blessures.
- Avant d'intervenir sur un système, veuillez-vous assurer que la pression est ramenée à la pression atmosphérique.
- Le fluide réfrigérant ne doit pas être rejeté dans l'atmosphère!
- Ne pas dépasser les plages de pression et de température maximales indiquées.
- Observer et éviter les dommages mécaniques des composants boîtier.
- Ne pas utiliser un autre fluide que ceux indiqués sans l'approbation obligatoire d'EMERSON. L'utilisation d'un fluide non approuvé peut conduire à:
  - Le changement de la catégorie de risque d'un produit et par conséquent le changement de la conformité de la classe d'approbation et de sécurité du produit au regard de la Directive Pression Européenne 2014/68/EU.
  - Une détérioration chimique des dessiccants et des cartouches filtres.
- S'assurer que la conception, l'installation et la manipulation respectent les normes nationales et Européennes.
- Pour les réfrigérants inflammables, utiliser uniquement accessoires qualifiés pour cet usage.

**Emplacement de montage:**

- Ménager un espace suffisant coté couvercle pour permettre le démontage de l'ensemble des pièces internes.(voir Fig. 1)
- Protéger le boîtier contre les rayons du soleil et les vibrations.
- 1) Sur ligne liquide
  - Installer le filtre le plus près possible du détendeur. Si une électrovanne et un voyant liquide sont utilisés, l'ordre de montage dans le sens d'écoulement est : filtre, électrovanne, voyant liquide et détendeur
- 2) Pour le nettoyage de circuit après grillage moteur
  - Le filtre doit être installé sur l'aspiration le plus près possible du compresseur mais en aval d'un flexible anti-vibratoire si utilisé.
  - Le filtre doit être installé verticalement avec le couvercle en position haute ou comme indiqué sur le schéma Fig. 2 qui permet le retour d'huile vers le compresseur.
  - Pour plus de détail sur la procédure et les recommandations de nettoyage d'un système, contacter le fabricant du compresseur ou le service application chez EMERSON.

**Installation:**

- Ne pas ôter le capuchon avant d'être prêt afin de minimiser l'entrée d'humidité et d'impureté.
- **ATTENTION: Éviter d'endommager les connexions!**
- La direction du débit du réfrigérant doit correspondre avec les flèches sur l'étiquette.

• Le brasage peut être fait sans retirer les pièces supports internes.

**Brasage:**

- Pratiquer le joint de brasage selon la norme EN 14324.
- Nettoyer les tubes et les joints de brasures avant et après le brasage.
- Minimiser les vibrations des tuyauteries par des équipements appropriés.
- Connexions : ADKS-Plus/ FDS: cuivre, FDH: acier  
Ne pas dépasser la température de surface de **120 °C!**  
Ne pas dépasser la température de flamme de **675 °C!**

**Installation/Remplacement des cartouches:**

- Avant ouverture, procéder à la purge complète du boîtier!
- Ne pas sortir la cartouche neuve de son emballage à l'avance. Il pourrait en résulter une pollution de la cartouche par l'atmosphère environnante.

**FDS - Ouverture du couvercle (Fig. 3. 5)**

- Desserrer l'écrou central de 2 tours. Tourner le couvercle dans le sens inverse des aiguilles, puis tirer pour le désolidariser du corps.
- Retirer l'ensemble intérieur en tirant sur le ressort.

**ADKS/ FDH - Ouverture du couvercle (Fig. 5):**

- Retirer les boulons et le couvercle. Retirer l'ensemble intérieur en tirant sur la poignée.
- Dévisser le porte cartouche.
- Oter la cartouche usagée.
- Nettoyer soigneusement les pièces intérieures.
- Sortir la nouvelle cartouche de son emballage.
- Les cartouches doivent être montées avec le côté effilé contre la bague de retenue extérieure. Remonter toutes les pièces avec un nouveau joint (Fig. 5) et visser la poignée sur la bague de retenue.
- Insérer l'ensemble dans le boîtier.

**FDS - Fermeture du couvercle (Fig. 4. 5)**

- Après remplacement des cartouches, toujours vérifier que le joint torique couvercle-boîtier n'est pas endommagé. Le joint peut être commandé séparément.
- Monter le support de cartouche à l'intérieur du corps (voir notice de mise en place des cartouches)
- Présenter le couvercle sur le corps. Plaquer et appuyer le couvercle sur le corps, tourner le dans le sens des aiguilles d'une montre jusqu'à ce que les repaires rouges du couvercle et du corps soient en face. Serrer l'écrou central à 27 Nm pour le model FDS-24.

**ADKS/ FDH - Fermeture du couvercle (Fig. 5)**

- Monter le support de cartouche à l'intérieur du corps (voir notice de mise en place des cartouches). Après ouverture du couvercle, toujours utiliser un nouveau joint. Huiler légèrement le nouveau joint avec de l'huile pour réfrigération.
- Assurez-vous que le joint plat circulaire est bien en place dans la gorge du couvercle.
- Visser la première vis (avec rondelle sur FDH) de quelques tours dans le corps.
- Placer le couvercle sur cette vis au niveau de la lumière (avec la rondelle pour le FDH), et le plaquer contre le corps de filtre. Serrer la première vis à la main, et mettre en place toutes les vis. Serrer alors en croix au couple de 35 Nm.

**Test de pression:**

- Après le montage, un test de pression doit être fait en respectant:
  - La norme EN 378 pour les systèmes qui doivent répondre à la Directive Pression Européenne pour les équipements 2014/68/EU.
  - La pression maximum autorisée pour les autres applications.

**Test d'étanchéité:**

Effectuer un contrôle d'étanchéité selon l'EN 378-2 avec un équipement et une méthode appropriée pour identifier les fuites provenant des produits ou des raccords. Le taux de fuite admissible doit être conforme aux spécifications du fabricant du système.

**ATTENTION:**

- Ne pas de faire des tests de pression et test d'étanchéité

pourrait entraîner la perte du réfrigérant et des blessures.

- Les tests doivent être effectués par des personnes qualifiées respectant les règles de sécurité, à cause du danger lié à la pression.

**Fonctionnement:**

- Après test d'étanchéité et charge du circuit, démarrer le système, après un temps suffisant vérifier la couleur du voyant indicateur d'humidité. Nous recommandons l'utilisation d'un voyant indicateur d'humidité EMERSON.
- Sur un système présentant un taux d'humidité excessif, il peut être nécessaire de remplacer plusieurs fois les cartouches jusqu'à obtenir une valeur en deçà du seuil de sécurité.

**ATTENTION:** Pendant le fonctionnement du système, prendre garde à la température de surface du corps qui peut être élevée.

**Service / Maintenance:**

- La surface du corps est recouverte d'une peinture poudre époxy pour une protection optimale contre la corrosion. Cette surface pourra être inspectée suivant la EN 378 lors des opérations de surveillance périodique.
- Avant tout débrassage s'assurer que le réfrigérant inflammable a été retiré du système et que le local autour du système est bien ventilé, pas de reste de réfrigérant.
- Lors de la dépose ou la mise au rebut d'un composant du système de réfrigération, s'assurer qu'il n'y reste pas de réfrigérant piégé.
- Conformément à la EN 378-4, lors de chaque entretien périodique, un test d'étanchéité doit être effectué sur la partie concernée du système de réfrigération. Ceci doit également être effectué après chaque réparation sur la partie concernée.

**ATTENTION:** Ne pas tenter de régénérer un filtre déshydrateur.

**Informations techniques:**

Pression maximale autorisée PS	à Ts: -10 ... +65 °C	ADKS-Plus / FDS: 34.5 bar	FDH: 46 bar																												
	à Ts: -45 ... -10 °C	ADKS-Plus / FDH / FDS: 25.9 bar																													
Températures TS	-45 ... +65 °C																														
Connexions	FDS	16...28 mm - Cuivre																													
	ADKS-Plus	16...54 mm - Cuivre																													
	FDH	16...42 mm - Acier																													
Volume / No. des Cartouches	<table border="1"> <thead> <tr> <th colspan="2"></th> <th colspan="2">Cartouches</th> </tr> <tr> <th></th> <th>Vol.</th> <th>No.</th> <th>Type</th> </tr> </thead> <tbody> <tr> <td>FDS-24...</td> <td>1</td> <td>1</td> <td>S24 / W24 / F24</td> </tr> <tr> <td>ADKS-Plus / FDH-48...</td> <td>2.1</td> <td>1</td> <td></td> </tr> <tr> <td>ADKS-Plus / FDH-96...</td> <td>3.8</td> <td>2</td> <td>S48 / H48 / W48 / F48</td> </tr> <tr> <td>ADKS-Plus-144...</td> <td>5.4</td> <td>3</td> <td></td> </tr> <tr> <td>ADKS-Plus-192...</td> <td>7</td> <td>4</td> <td></td> </tr> </tbody> </table>					Cartouches			Vol.	No.	Type	FDS-24...	1	1	S24 / W24 / F24	ADKS-Plus / FDH-48...	2.1	1		ADKS-Plus / FDH-96...	3.8	2	S48 / H48 / W48 / F48	ADKS-Plus-144...	5.4	3		ADKS-Plus-192...	7	4	
		Cartouches																													
	Vol.	No.	Type																												
FDS-24...	1	1	S24 / W24 / F24																												
ADKS-Plus / FDH-48...	2.1	1																													
ADKS-Plus / FDH-96...	3.8	2	S48 / H48 / W48 / F48																												
ADKS-Plus-144...	5.4	3																													
ADKS-Plus-192...	7	4																													
Groupe de fluide	I + II (excepté ADKS -192)																														
Qualifié / compatible avec	<p><b>Groupe de fluide II</b> R134a, R404A, R407C, R410A, R448A, R449A, R450A, R452A, R507, R513A, R1234ze* (A1)</p> <p><b>Groupe de fluide I</b> excepté ADKS-192... (A2L)</p>																														
NOTE:	Classification selon la PED 2014/68/EU. *) A2L selon l'ASHARE																														
Marquage	FDS	(Cat.I / Mod.A),																													
	ADKS-Plus & FDH:	0036 (Cat.II / Mod. D1),																													
	(pour la PED, V > 1 liter)	(en attente)																													
	tous types																														
Dimensions	voir Fig. 6																														

**Composants**

No.	Description	No.	Description	No.	Description
1	Boîtier filtre	6	Joint ADKS-Plus/ FDH : Ø 95 - Ø 50 x 2 mm FDS: Ø 50 - Ø 5 x 2 mm	13	Flasque
2	Joint ADKS-Plus/ FDH : Ø 110 - Ø 99 x 2 mm FDS: Ø 67 - Ø 50 x 2 mm	7	Pièce intermédiaire (Uniquement sur	14	Rondelle (seulement FDH)
3	Porte cartouche avec tige	8	Tige support (Ø 9.5 x 155 mm) ≥ ADKS-Plus / FDH-96...)	15	Boulons 8x ADKS-Plus/ FDH: M8 x 40 mm (hexag.) 1x FDS: M18 x 38 mm (2x rainures)
4	Joint ADKS-Plus/ FDH : Ø 95 - Ø 75 x 2 mm FDS: Ø 66 - Ø 27 x 2 mm	9	Maintient intérieur de la cartouche	16	Boulons à tête carrée 1x ADKS-Plus/ FDH: M12 x 12 mm
5	Cartouche filtre	10	Poignée filetée	17	2x bagues de sécurité (slmt sur FDS)
		11	Ressort	18	Rondelle ressort
		12	Joint de flasque ADKS-Plus/ FDH : Ø 122 - Ø 115 x 2 mm FDS: Ø 96 - Ø 88 x 2 mm	19	Joint torique (blanc) 18 x 2.0 mm
				20	Joint torique (noir) 16 x 1.5 mm

**Información general:**

Los filtros secadores EMERSON para núcleo de filtro intercambiable se aplican en nuevas instalaciones o para integrarlos en antiguas para limpieza de sistema tras un eventual quemado del motor.

**Instrucciones de seguridad:**

- Lea atentamente estas instrucciones de funcionamiento. Una mala manipulación puede acarrear lesiones al personal y desperfectos en el aparato o en la instalación.
- Este producto está diseñado para ser utilizado por personal calificado que tenga los conocimientos y las habilidades adecuados, como por ejemplo capacitado de acuerdo con EN 13313 o una capacitación específica para refrigerantes inflamables.
- Los refrigerantes inflamables exigen una manipulación especial debido a su inflamabilidad. Se requiere una buena ventilación durante el mantenimiento del sistema. El contacto con gases que se expanden rápidamente puede causar congelación y daño ocular. Se debe utilizar equipo de protección adecuado (guantes, gafas, etc.).
- Compruebe que el sistema está correctamente etiquetado indicando el tipo de refrigerante utilizado y el potencial riesgo de explosión.
- En un sistema fuertemente contaminado evite la respiración de vapores y el contacto con la piel del refrigerante o el aceite de refrigeración. En caso de no hacerlo, tenga en cuenta que puede sufrir graves lesiones corporales.
- Antes de abrir el circuito, asegúrese de que la presión en su interior no es superior a la presión atmosférica!
- No libere ningún refrigerante directamente a la atmósfera!
- No sobrepase los valores máximos de temperatura y presión especificados por el fabricante.
- Compruebe y evite dañar mecánicamente la carcasa del componente.
- No use ningún fluido que no haya sido previamente aprobado por EMERSON. El uso de sustancias no aprobadas puede dar lugar a:
  - un cambio en la categoría de riesgo del producto y, en consecuencia, de los requisitos de evaluación de conformidad para el mismo (conforme a la Directiva 2014/68/EU relativa a equipos de presión)
  - Deterioro químico del material filtrante.
- Compruebe que el diseño, la instalación, y el correspondiente mantenimiento del sistema se realiza acorde a las normas y regulaciones europeas.
- Para refrigerantes inflamables utilice únicamente accesorios homologados para ello!

**Lugar de montaje:**

- Dejar suficiente espacio sobre la tapa terminal para permitir extraer de la carcasa todos los componentes internos completos (véase Fig. 1).
- Protéjase la carcasa de la acción de los rayos del sol y las vibraciones.

**1) Línea de líquido**

- Instalar la carcasa tan cerca como sea posible de la entrada de la válvula de expansión. Si además existe válvula solenoide y visor de líquido, disponga los elementos según la siguiente secuencia: Carcasa de filtro secador, válvula solenoide, visor de líquido y válvula de expansión.

**2) Limpieza de instalación**

- EL filtro debe situarse en la línea de aspiración, tan cerca del compresor como sea posible, pero antes, que cualquier antivibrante que hubiese.
- El filtro debe instalarse verticalmente y con su apertura hacia arriba, tal y como se muestra en Fig. 2, permitiendo el retorno de aceite al compresor.
- Para obtener información del procedimiento de limpieza, consulte al fabricante del sistema o del compresor o contacte con el departamento de Ingeniería de aplicación de EMERSON.

**Instalación:**

- Extraiga los tapones de protección justo en el momento de la instalación para reducir la posible entrada de humedad y suciedad.

**Componentes**

Nº	Descripción	Nº	Descripción	Nº	Descripción
1	Carcasa del filtro secador	6	Junta ADKS-Plus/ FDH : Ø 95 - Ø 50 x 2 mm FDS: Ø 50 - Ø 5 x 2 mm	13	Cubierta de brida
2	Junta ADKS-Plus/ FDH : Ø 110 - Ø 99 x 2 mm FDS: Ø 67 - Ø 50 x 2 mm	7	Acoplamiento (sólo)	14	Arandela (sólo FDH)
3	Retenedor del núcleo de salida con varilla de soporte	8	Varilla soporte (Ø 9.5 x 155 mm) ≥ ADKS-Plus / FDH-96...)	15	Pernos de brida 8x ADKS-Plus/ FDH: M8 x 40 mm (hexagonal) 1x FDS: M18 x 38 mm (2x Ranuras)
4	Junta ADKS-Plus/ FDH : Ø 95 - Ø 75 x 2 mm FDS: Ø 66 - Ø 27 x 2 mm	9	Retenedor del núcleo de entrada	16	Tornillo de cabeza cuadrada 1x ADKS-Plus/ FDH: M12 x 12 mm
5	Cuerpo	10	Mango roscado	17	2x anillos de seguridad (solo FDS)
		11	Muelle	18	Retenedor de muelle
		12	Junta de brida ADKS-Plus/ FDH : Ø 122 - Ø 115 x 2 mm FDS: Ø 96 - Ø 88 x 2 mm	19	Junta O-Ring (blanca) 18 x 2.0 mm
				20	Junta O-Ring (negra) 16 x 1.5 mm

- AVISO:** Evite dañar las conexiones!
- La dirección del flujo de refrigerante debe corresponderse con la flecha marcada en la etiqueta.
- No es necesario sacar los componentes internos de la carcasa antes ni durante la soldadura.

**Soldadura fuerte:**

- Proceda a realizar la soldadura siguiendo las indicaciones de la EN 14324.
- Limpie los tubos antes y después de realizar la soldadura.
- Minimice las vibraciones en las tuberías mediante la solución más adecuada.
- Conexiones: ADKS-Plus/ FDS: cobre, FDH: acero  
No exceda el máx. temperatura superf. de **120 °C!**  
No exceda el máx. temperatura la llama de **675 °C!**

**Instalación/Sustitución de cartuchos:**

- Asegúrese de que se ha evacuado el refrigerante de todo el sistema mediante una parada por baja antes de proceder a la apertura de la carcasa del filtro!
- No extraiga los cartuchos de su correspondiente bolsa hasta su inminente instalación, ya que estos podrían contaminarse por efecto del ambiente.

**FDS - Apertura de la tapa rápida (Fig. 3. 5)**

- Aloje la tuerca principal y gire la tapa de apertura rápida en sentido contrario al reloj. A continuación separe la tapa.
- Extraiga el bloque completo tirando enérgicamente del muelle hacia arriba.

**ADKS/ FDH - Apertura de la tapa de la carcasa (Fig. 5):**

- Quite los tornillos y separe la tapa superior. Extraiga el bloque completo.
- Desenrosque el retén superior del bloque
- Extraiga los cartuchos filtrantes usados.
- Limpie completamente todos los componentes internos del filtro.
- Instale los nuevos cartuchos asegurándose de apoyar el lado con el diámetro interior rebajado en el retén inferior. Coloque todos los componentes y juntas según se indica en la Fig. 5 y atomille la tuerca soporte en el retén superior.
- Inserte con cuidado el bloque completo en el interior de la carcasa.

**FDS - Cierre de la tapa rápida (Fig. 4. 5)**

- Compruebe siempre si las juntas tóricas de la carcasa y la tapa están dañadas cuando reemplace los cartuchos filtrantes. El juego de juntas tóricas deber ser solicitado por separado.
- Coloque la tapa sobre la carcasa presionando esta y gírela en el sentido del reloj hasta que el tope coincida con sus correspondientes marcas rojas.
- Apretar la tuerca con 27 Nm para FDS-24.

**ADKS/ FDH - Cierre de la tapa de la carcasa (Fig. 5)**

- Asegúrese de que la junta plana ha sido previamente introducida en la hendidura de la tapa. Utilice siempre una junta nueva cuando reemplace los cartuchos filtrantes. Lubrique la junta con aceite de refrigeración por ambos lados antes de proceder a su instalación.
- Coloque el tornillo principal (provisto de arandela en el FDH) en la tapa del filtro y apriételo simplemente con unas pocas vueltas.
- Coloque la tapa sobre la carcasa, asegurándose que el tornillo principal se encuentra alineado con la correspondiente marca, y empuje esta contra la misma. Atomille el vástago central a mano y a continuación aprete el resto de tornillos con un par de 35 Nm (siguiendo un patrón cruzado).

**Prueba de presión:**

- Una vez finalizada la instalación, deberá llevarse a cabo una prueba de presión:
  - en conformidad con la norma EN 378 para aquellos sistemas que deban cumplir la Directiva 2014/68/EU relativa a los equipos de presión.
  - a la máxima presión permitida del sistema en el resto de aplicaciones.

**Test de fuga:**

Realice una prueba de estanqueidad según EN 378-2 con el equipo y el método adecuados para identificar fugas de juntas y productos. La tasa de fuga permitida debe estar de acuerdo con

las especificaciones del fabricante del sistema.

**AVISO:**

- Si no realiza esta prueba de presión e test de fuga, pueden producirse pérdidas de refrigerante y lesiones personales.**
- Les test debe ser llevada a cabo por personal capacitado y consciente de los peligros que implica este tipo de operaciones.**

**Operación:**

- Después de la prueba de fugas, ponga en marcha la instalación y después de un tiempo suficiente de funcionamiento verifique el nivel de humedad según el color del indicador de humedad del visor. Recomendamos los indicadores de humedad EMERSON.
- En sistemas con excesiva humedad puede ser necesario reemplazar el núcleo secador varias veces hasta conseguir un bajo nivel de humedad seguro en el sistema.
- AVISO: Durante el trabajo del sistema la carcasa puede llegar a alcanzar una alta temperatura en su superficie.**

**Servicio / Mantenimiento:**

- La superficie exterior de la carcasa está cubierta por pintura al polvo epoxy para lograr una óptima protección anti-corrosión. El exterior de la carcasa debería ser comprobado durante las inspecciones rutinarias de servicio según EN 378.
- Antes de desoldar cualquier elemento compruebe que el refrigerante inflamable ha sido evacuado del sistema y la zona en la que este se encuentre esta bien ventilada.
- Asegúrese de que no queda traza alguna de refrigerante en el interior del componente, una vez extraído este del sistema frigorífico.
- De acuerdo con EN 378-4 durante cada mantenimiento periódico, se deben realizar pruebas de fugas en la parte correspondiente del sistema de refrigeración. Esto se aplicará cuando corresponda después de cualquier reparación.
- AVISO: No intente secar un filtro secador usado.**

**Datos Técnicos:**

Máx. presión permitida PS	at Ts: -10 ... +65 °C	ADKS-Plus / FDS: 34.5 bar,	
		FDH: 46 bar	
	at Ts: -45 ... -10 °C	ADKS-Plus / FDH / FDS: 25.9 bar	
Temperaturas TS	-45...+65 °C		
Conexiones	FDS	16...28 mm - Cobre	
	ADKS-Plus	16...54 mm - Cobre	
	FDH	16...42 mm - Acero	
Volume / N° de Cartucho	Cartucho		
	FDS-24	Vol.	No.
		1	1
		S24 / W24 / F24	
	ADKS-Plus / FDH-48...	2.1 l	1
	ADKS-Plus / FDH-96...	3.8 l	2
	ADKS-Plus-144...	5.4 l	3
	ADKS-Plus-192...	7 l	4
Grupo de fluido	I + II (excepto ADKS -192)		
Aprobado/compatible para	Grupo de fluido II R134a, R404A, R407C, R410A, R448A, R449A, R450A, R452A, R507, R513A, R1234ze* FDH R744 Grupo de fluido I R32, R444B, R447A, R452B, R454B, R454A, R454C, R455A, R1234yf		
NOTA:	Clasificación según PED 2014/68/EU. *) A2L conforme a ASHARE		
Marcado	FDS	CE (Cat. I / Mod. A), UK CA	
	ADKS-Plus & FDH (PED, V > 1 litros)	CE 0036 (Cat. II / Mod. D1) UK CA (pendiente)	
	Todos los tipos	UL LISTED, EAC	
Dimensiones	Ver Fig. 6		

**Informazioni generali:**

I filtri essiccatori antiacido ad involucro ricaricabile sono utilizzabili sia per nuove installazioni che per manutenzioni di sistemi che siano stati soggetti alla bruciatura del motore elettrico del compressore.

**⚠ Istruzioni di sicurezza:**

- Leggere attentamente le istruzioni operative. La mancata osservanza può causare danni al componente, guasti al sistema o provocare lesioni alle persone.
- Questo prodotto è destinato all'uso da parte di personale qualificato con le conoscenze e le competenze appropriate come indicato secondo EN 13313 o con una formazione specifica per i refrigeranti infiammabili.
- I refrigeranti infiammabili richiedono particolare attenzione nell'utilizzo a causa della loro pericolosità. Durante il funzionamento del sistema è richiesto un buon sistema di ventilazione. Il contatto con gas a rapida espansione può causare congelamenti e danni agli occhi. Devono essere utilizzati dispositivi di protezione personale (guanti, occhiali di protezione, etc.).
- Assicurarsi che il sistema sia correttamente identificato con il refrigerante utilizzato e con un avvertimento per il pericolo di esplosioni.
- In presenza di un impianto altamente contaminato, non respirare i vapori acidi ed evitare il contatto della pelle con il refrigerante / lubrificante contaminato. L'inosservanza può produrre lesioni.
- Prima di aprire qualsiasi circuito frigorifero accertarsi che la pressione al suo interno sia stata abbassata fino al valore atmosferico.
- Non scaricare refrigerante nell'atmosfera!
- Non superare i valori massimi specificati per le pressioni e le temperature.
- Controllare ed evitare danni meccanici agli involucri dei componenti.
- Non utilizzare altri fluidi senza la previa approvazione di EMERSON. L'uso di refrigeranti non indicati nelle specifiche potrebbe causare:
  - Modifiche nella categoria di pericolosità del prodotto e conseguentemente modifiche nelle valutazioni di conformità richieste in accordo con la direttiva europea recipienti in pressione 2014/68/EU.
  - Deterioramento chimico del materiale essiccante.
- Assicurarsi che il design, l'installazione e il funzionamento siano in accordo agli standard e alle direttive europee e nazionali.
- Per i refrigeranti infiammabili utilizzare solo accessori approvati!

**Posizione di montaggio:**

- Mantenere sufficiente spazio d'azione rispetto alla parte terminale flangiata per consentire la rimozione completa dei componenti interni (vedi Fig. 1).
- Proteggere l'involucro dai raggi solari e da vibrazioni.

**1) Linea del Liquido**

- Per migliori risultati posizionare il filtro essicatore il più vicino possibile alla valvola di espansione. Se si usa una valvola solenoide e/o un indicatore di umidità sulla linea del liquido, la sequenza dei componenti rispetto alla direzione del flusso di refrigerante dovrà essere: Filtro essicatore, valvola solenoide, indicatore di umidità ed infine valvola di espansione.

**2) Pulizia del circuito in conseguenza della bruciatura del motore elettrico del compressore.**

- Il filtro dovrà essere collocato il più vicino possibile al compressore sulla linea di aspirazione, ma a monte di antivibranti eventualmente presenti.
- Il filtro essicatore dovrà essere installato verticalmente con la parte superiore, flangia/coperchio (vedi Fig. 2) in modo tale da assicurare il ritorno dell'olio al compressore.
- Per dettagliate procedure e raccomandazioni di pulizia, consultare i produttori dell'impianto o del compressore, oppure contattare la divisione Application Engineering della EMERSON.

**Installazione:**

- Rimuovere i tappi di tenuta solamente al momento dell'installazione in modo tale da ridurre al minimo l'ingresso di umidità e sporizia.

**Componenti**

No.	Descrizione	No.	Descrizione	No.	Descrizione
1	Involucro filtro essicatore	6	Guarnizione ADKS-Plus/ FDH : Ø 95 - Ø 50 x 2 mm in feltro FDS: Ø 50 - Ø 5 x 2 mm	13	Coperchio flangia
2	Guarnizione ADKS-Plus/ FDH : Ø 110 - Ø 99 x 2 mm in feltro FDS: Ø 67 - Ø 50 x 2 mm	7	Accoppiamento (solo)	14	Rondella (solo FDH)
3	Fermo uscita cartuccia con asta di supporto	8	Asta di supporto (Ø9.5 x 155 mm) ≥ ADKS-Plus / FDH-96...)	15	Bulloni flangia 8x ADKS-Plus/ FDH: M8 x 40 mm (esagonali) 1x FDS: M18 x 38 mm (2x Grooves)
4	Guarnizione ADKS-Plus/ FDH : Ø 95 - Ø 75 x 2 mm in feltro FDS: Ø 66 - Ø 27 x 2 mm	9	Fermo ingresso cartuccia	16	Bullone testa quadra 1x ADKS-Plus/ FDH: M12 x 12 mm
5	Cartuccia	10	Parte filettata	17	2x anelli di sicurezza (solo FDS)
		11	Molla	18	Fermo di tenuta della molla
		12	Guarnizione ADKS-Plus/ FDH : Ø 122 - Ø 115 x 2 mm flangia FDS: Ø 96 - Ø 88 x 2 mm	19	O-Ring (bianco) 18 x 2.0 mm
				20	O-Ring (nero) 16 x 1.5 mm

- **⚠ ATTENZIONE:** Evitare di danneggiare le connessioni!
- La direzione del refrigerante deve coincidere con l'indicazione della freccia sull'etichetta.
- Non è necessario rimuovere i componenti interni del filtro prima o durante le operazioni di brasatura.

**Brasatura:**

- Eseguire e verificare la giunzione di brasatura secondo la EN 14324.
- Pulire i tubi e le giunture prima e dopo la brasatura.
- Ridurre il più possibile le vibrazioni sulle tubazioni utilizzando soluzioni appropriate.
- Connessioni: ADKS-Plus/ FDS: rame, FDH: acciaio Non superare la max. temperatura superficiale di **120 °C** Non superare la max. temperatura di fiamma di **675 °C**!

**Installazione/Sostituzione Cartucce:**

- Prima di aprire il filtro, rimuovere completamente il refrigerante dal filtro e dal circuito!
- Non rimuovere le cartucce dall'involucro fino all'installazione. Una rimozione anticipata può portare ad una contaminazione della sostanza essiccante per mezzo dell'ambiente.

**FDS - Apertura del coperchio (Fig. 3.5)**

- Allentare il dado di due giri. Ruotare il coperchio in senso antiorario finché il segno rosso sullo stesso e sull' involucro siano allineati. Togliere il coperchio dall' involucro.
- Estrarre tutta la parte interna tirando la molla.

**ADKS/FDH - Apertura del coperchio flangiato (Fig. 5):**

- Rimuovere i dadi della flangia ed il coperchio. Estrarre tutta la parte interna tirando l'impugnatura.
- Svitare il blocco di ingresso delle cartucce.
- Rimuovere le cartucce usate.
- Pulire tutte le parti interne.
- Rimuovere le cartucce nuove dall'imballo.
- Le cartucce devono essere montate con il diametro interno rastremato contro il fermo di uscita. Assemblare il tutto come da fig. 5 ed avvitare l'impugnatura sul fermo di uscita.
- Inserire il tutto con attenzione nell'involucro.

**FDS - Chiusura del coperchio (Fig. 4.5)**

- Dopo la sostituzione della cartuccia verificare sempre l'integrità degli o-ring. Gli o-ring di ricambio devono essere ordinati separatamente.
- Inserire la cartuccia all' interno dell'involucro (per i dettagli: vedi le istruzioni per l'installazione della cartuccia).
- Posizionare il coperchio sull' involucro in modo tale che i rispettivi segni rossi siano allineati. Mentre il coperchio è ben pressato sull' involucro, ruotarlo in senso orario sino a che si ferma.
- Avvitare il dado con una coppia di serraggio di 27 Nm per FDS-24.

**ADKS/ FDH - Chiusura del coperchio flangiato (Fig. 5)**

- Inserire la cartuccia all' interno dell'involucro (per i dettagli: vedi le istruzioni per l'installazione della cartuccia). Dopo la sostituzione della cartuccia, usare sempre una nuova guarnizione. Ricoprire leggermente entrambi i lati della guarnizione con olio per refrigerazione.
- Assicurarsi che la guarnizione sia correttamente posizionata nella sede ricavata sul coperchio flangiato.
- Avvitare il dado insieme con la guarnizione (solo FDH) nell'involucro per alcuni giri.
- Posizionare il coperchio flangiato con l'apertura al di sotto dei dadi (e la guarnizione per FDH) sulla parte superiore dell'involucro e spingere la flangia contro lo stesso. Serrare il primo dado a mano e di seguito serrare tutti i bulloni in maniera incrociata con una coppia di 35 Nm.

**Prova di pressione:**

- Al termine dell'installazione deve essere eseguito un test in pressione come indicato di seguito:
- in accordo alla EN 378 per i sistemi che devono rispettare la Direttiva PED 2014/68/EU.
  - alla massima pressione ammissibile per i sistemi soggetti ad altre applicazioni.

**Prova di tenuta:**

Eseguire un test di tenuta in accordo alla EN 378-2 utilizzando attrezzature e modalità idonee per identificare perdite dalle giunzioni dalle giunzioni e dai prodotti. Il tasso di perdita ammissibile deve essere in accordo alle specifiche del costruttore del sistema.

**⚠ ATTENZIONE:**

- Il non rispetto di queste indicazioni potrebbe causare perdite di refrigerante e lesioni alle persone.
- Delle prove deve essere eseguito da personale qualificato con particolare attenzione per il pericolo dovuto ai valori di pressione.

**Funzionamento:**

- Dopo aver controllato l'esistenza di eventuali perdite, accendere l'impianto e lasciarlo in funzione, controllate il colore della spia dell'umidità. Raccomandiamo l'uso degli indicatori di umidità della EMERSON.
- In sistemi con eccessiva umidità all'interno, è possibile che si rendano necessarie più sostituzioni del filtro per portare le condizioni di umidità dell'impianto ad un livello di sicurezza.

- **⚠ ATTENZIONE:** Durante il funzionamento dell'impianto, l' involucro del filtro potrebbe avere un' alta temperatura.

**Manutenzione / Assistenza:**

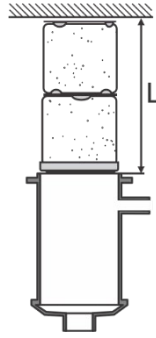
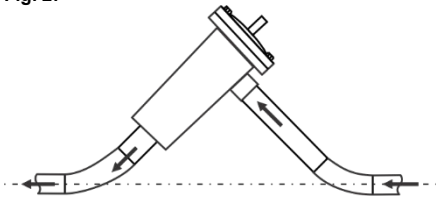
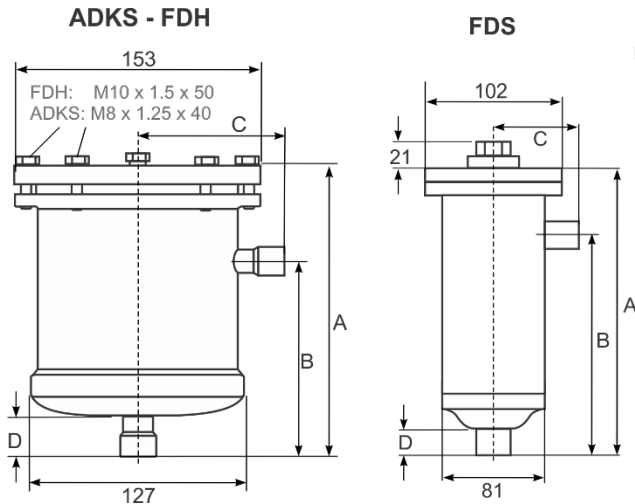
- La superficie esterna dell'involucro è coperta da pittura a base polverosa epossica per garantire un'ottima protezione alla corrosione. La superficie esterna dell'involucro dovrà essere controllata, secondo la direttiva EN 378, durante le ispezioni di manutenzione.
- Prima di collegare componenti brasati assicurarsi che il refrigerante infiammabile sia stato evacuato dal sistema e l'atmosfera circostante sia ben ventilata per garantire l'assenza di refrigerante.
- Durante lo smaltimento o la rimozione del componente o di una sua parte dal sistema di refrigerazione, assicurarsi che non vi sia refrigerante intrappolato all'interno.
- Secondo la EN 378-4, durante ogni manutenzione periodica, le prove di tenuta devono essere eseguite sulla parte interessata del sistema di refrigerazione. Questo si applica, quando opportuno, anche a seguito di qualsiasi riparazione.
- **⚠ ATTENZIONE:** Non assorbire l'umidità da un filtro saturo.

**Dati tecnici:**

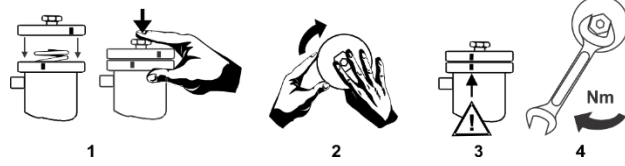
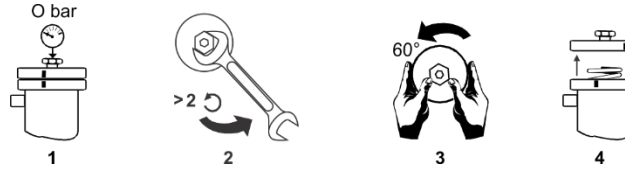
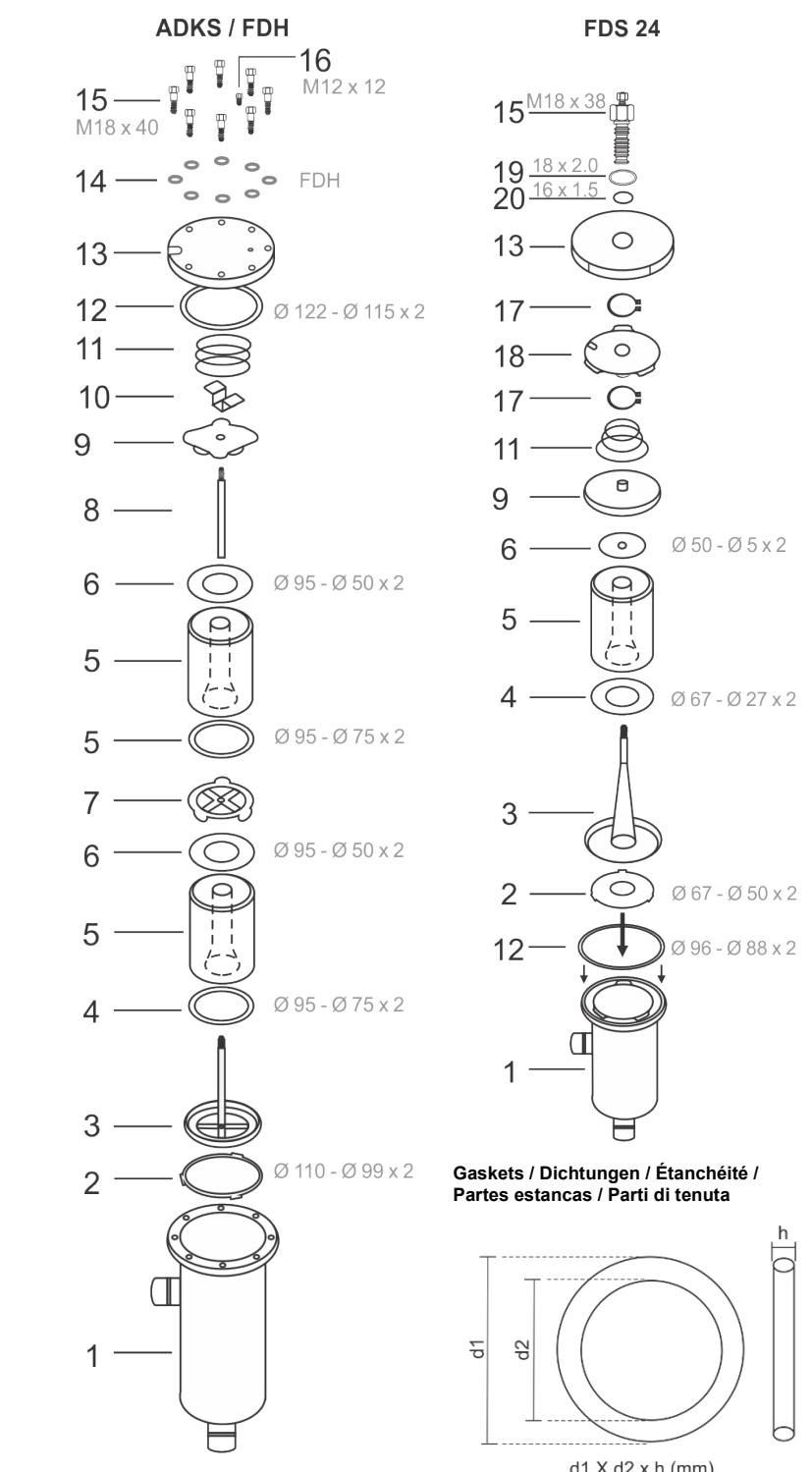
Massima pressione ammissibile PS	
at Ts: -10 ... +65 °C	ADKS-Plus / FDS: 34.5 bar
	FDH: 46 bar
at Ts: -45 ... -10 °C	ADKS-Plus / FDH / FDS: 25.9 bar
Temperatura TS	-45...+65 °C
Connessioni	FDS 16...28 mm – Copper ADKS-Plus 16...54 mm – Copper FDH 16...42 mm – Acciaio
Volume / No. Cartuccia(e)	Cartuccia(e)
	Vol. No. Type
	S24 / W24 / F24
ADKS-Plus / FDH-48...	2.1 l 1
ADKS-Plus / FDH-96...	3.8 l 2
ADKS-Plus-144...	5.4 l 3
ADKS-Plus-192...	7 l 4
Gruppo del Fluido	I + II (eccetto ADKS -192)
Qualificato/ compatibile per	
Gruppo del Fluido II	R134a, R404A, R407C, R410A, R448A, R449A, R450A, R452A, R507, R513A, R1234ze* (A1)
FDH	R744
Gruppo del Fluido I	R32, R444B, R447A, R452B, R454B, R454A, R454C, R455A, R1234yf (A2L)
NOTA:	Classificazione secondo la PED 2014/68/EU. *) A2L in accordo a ASHARE
Marchio	FDS CE (Cat.I / Mod.A), UK CA ADKS-Plus & FDH CE 0036 (Cat.II / Mod.D1), UK CA Tutti mode UL LISTED, EAC
Dimensioni	vedere Fig. 6

**Fig. 1:**

Type	L
ADKS-Plus	170 mm
FDS-48	170 mm
ADKS-96	310 mm
ADKS-144	450 mm
ADKS-192	590 mm
FDS-24	220 mm


**Fig. 2:**

**Fig. 6:**


Type	ODF		(mm)			
	mm	Inch	A	B	C	D
ADKS-PLUS 485T	16	5/8	231	154	96	29
ADKS-PLUS 487T	22	7/8	236	159	95	34
ADKS-PLUS 489T		1-1/8	237	160	98	35
ADKS-PLUS 4811T	35	1-3/8	240	163	101	38
ADKS-PLUS 4813TMM	42		241	164	102	39
ADKS-PLUS 4813T		1-5/8	241	164	102	39
ADKS-PLUS 4817T	54	2-1/8	246	169	116	44
ADKS-PLUS 967T	22	7/8	379	302	95	34
ADKS-PLUS 969T		1-1/8	380	303	98	35
ADKS-PLUS 9611T	35	1-3/8	383	306	101	38
ADKS-PLUS 9613TMM	42		384	307	102	39
ADKS-PLUS 9613T		1-5/8	384	307	102	39
ADKS-PLUS 9617T	54	2-1/8	389	312	116	44
ADKS-PLUS 1449T		1-1/8	523	446	98	35
ADKS-PLUS 14411T	35	1-3/8	526	449	101	38
ADKS-PLUS 14413TMM	42		527	450	102	39
ADKS-PLUS 14413T		1-5/8	527	450	102	39
ADKS-PLUS 14417T	54	2-1/8	532	455	116	44
ADKS-PLUS 19211T	35	1-3/8	668	591	101	38
ADKS-PLUS 19213TMM	42		669	592	102	39
ADKS-PLUS 19213T		1-5/8	669	592	102	39
ADKS-PLUS 19217T	54	2-1/8	674	597	116	44
FDH-485	16	5/8	238	154	96	16
FDH-487	22	7/8	243	159	95	23
FDH-489		1-1/8	244	160	98	29
FDH-969		1-1/8	387	303	98	29
FDH-9611	35	1-3/8	390	306	101	35
FDS-245	16	5/8	277	199	65	23
FDS-247	22	7/8	278	200	67	23
FDS-249 (003575)		1-1/8	286	208	66	32
FDS-249 (003576)	28		286	208	66	32

**Fig. 3:**

**Fig. 4:**

**Fig. 5:**

**Gaskets / Dichtungen / Étanchéité / Partes estancas / Parti di tenuta**
