



Serie SN

HFC-A2L-NH₃-CO₂-Glicol

EVAPORADORES ESTÁTICOS

CAPACIDADES NOMINALES ENTRE 450 Y 3690 W

CARACTERÍSTICAS

- ✓ Evaporadores de convección o gravedad destinados a cámaras frigoríficas entre 0 y -10° C para la conservación de géneros frescos o delicados, con temperatura y grado higrométrico constante.
- ✓ Batería construida con tubo de cobre dispuesto al tresbolillo y aletas de aluminio corrugadas separadas a 10 mm. de gran eficacia. Circuito cerrado y presión remanente de aire seco para comprobación de estanqueidad.
- ✓ La gama de evaporadores estáticos **SN** no necesita montaje en la instalación ya que todas las piezas que componen cada modelo, batería intercambiadora, bandeja de desagüe, canalón recoge gotas y soportes al techo, vienen ensambladas de fábrica, por lo que la instalación resulta rápida y sencilla.
- ✓ Incorporan bandeja de goteo, construida con perfiles de PVC de sección especial de doble canal inferior que evita goteos y condensaciones sobre los géneros almacenados en la cámara y amplio cangilón de recogida del agua en los desescarches.

OPCIONES

- Adaptación (tubos, circuitos y conexiones frigoríficas) a los refrigerantes HFC, A2L, NH₃, CO₂, Glicol y otros líquidos.
- Desescarcho eléctrico o por gases calientes
- Batería lacada con resina de poliuretano (consultar oficina técnica de Frimetal)
- Aletas de aluminio pretratadas
- Aletas de acero inoxidable
- Tubos de acero inoxidable
- Bandeja desagüe en aluminio o acero inoxidable

GRAVITY EVAPORATORS

NOMINAL CAPACITIES BETWEEN 450 AND 3690 W

CHARACTERISTICS

- ✓ Gravity evaporators designed for cold-storage rooms between 0 and -10° C for preserving delicate products, with constant temperature and hygrometric content.
- ✓ Coils built with copper tube arranged in a staggered position and corrugated aluminium fins arranged with single spacing of 10 mm for great efficiency. Sealed circuit with pressure air inside to assure the coil is received totally leak free.
- ✓ The gravity **SN** evaporators range does not need to be assembled during the installation process, since all the components, exchanging coil, drip tray, gutter and supporting to the ceiling come already assembled from workshop, making the installation fast and simple.
- ✓ Drip tray incorporated, specially constructed from PVC with a section comprising a double canal at the bottom to prevent drips and condensation from falling on to the goods stored in the cold-room, together with a large gutter for collecting the water during defrosting.

OPTIONS

- Adaptation (tubes, circuits and refrigerant connections) to refrigerants HFC, A2L, NH₃, CO₂, Glycol and other brines.
- Electric or hot gas defrosting
- Coated coil with polyurethane resin (consult the technical department of Frimetal)
- Treated aluminium fins
- Stainless steel fins
- Stainless steel tubes
- Aluminium or stainless steel drip tray

SN -100 -E HFC

Refrigerante - Refrigerant

HFC
A2L
NH₃
CO₂
GLICOL

Desescarcho - Defrosting

E: Eléctrico - Electric
GC: Gas caliente - Hot gas

Nº Modelo - Model Nr.

Serie modelo - Model serie

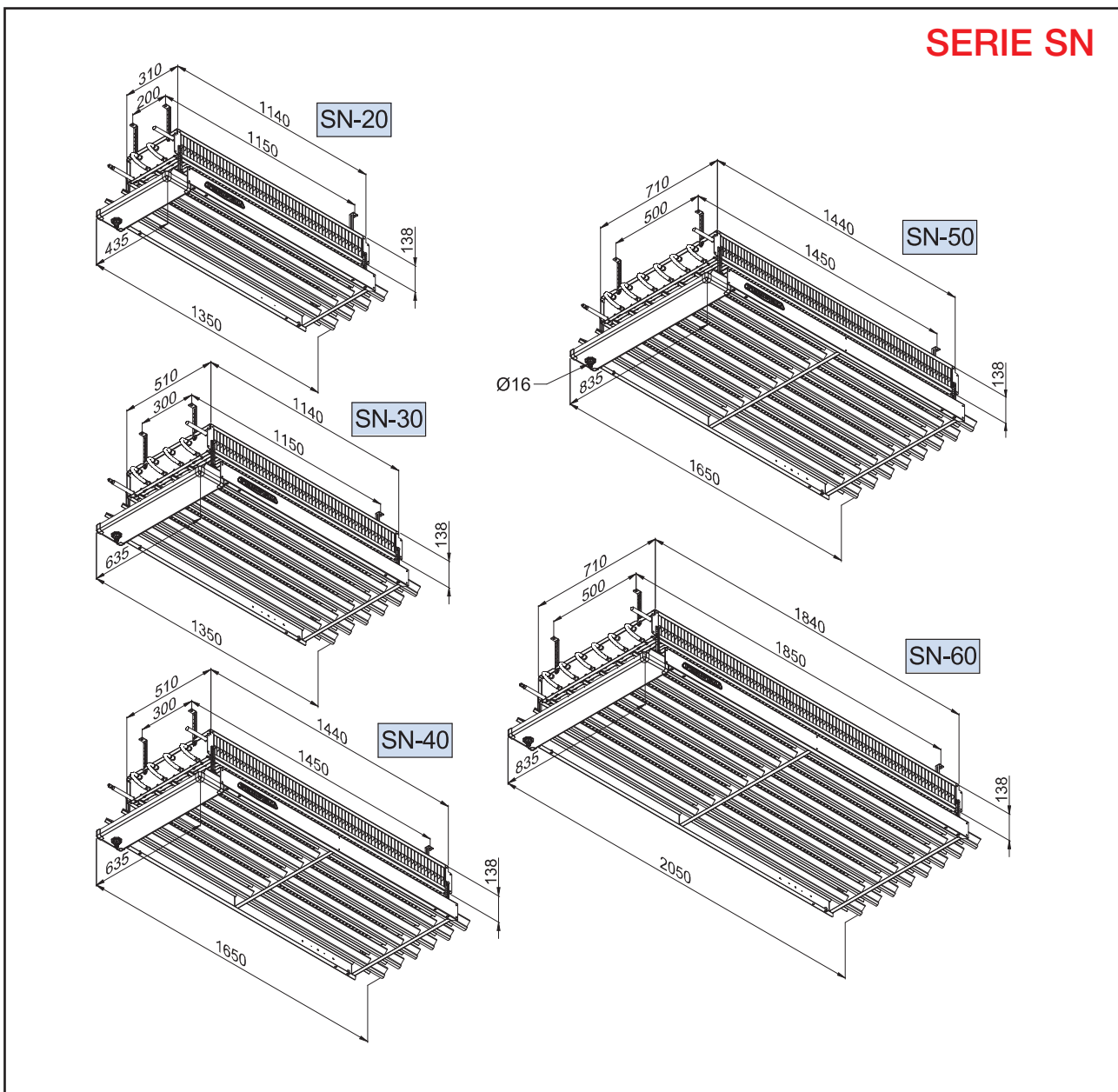
SERIE SN

PASO DE ALETAS - FIN SPACING

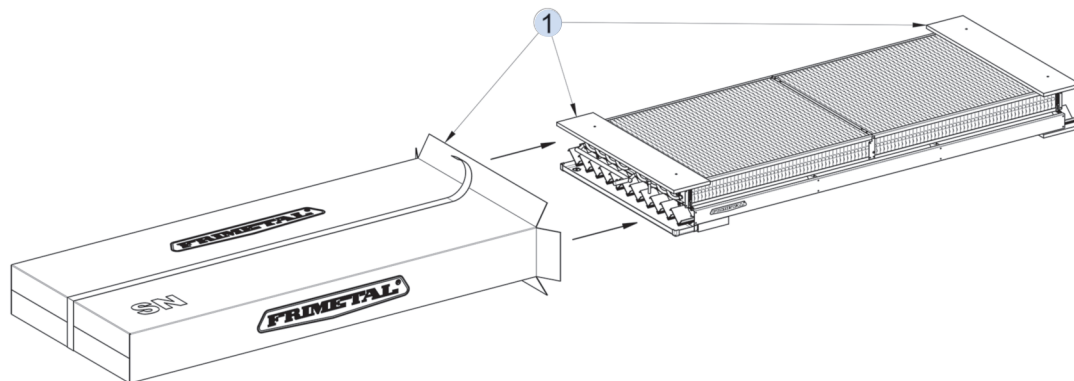
10 mm

MODELO MODEL		SN 20	SN 30	SN 40	SN 50	SN 60	SN 70	SN 80	SN 90	SN 100
Capacidad nominal Nominal capacity	T _c =+4°C Δt ₁ =10K W	450	810	1060	1515	1890	2190	2590	3240	3690
Superficie / Surface	m ²	8,6	14,4	18,3	25,6	33,0	37,7	43,9	54,9	62,8
Volumen interior / Circuit Volume	dm ³	1,5	2,5	3,0	4,3	5,4	6,1	7,1	8,8	10,0
DESESCARCHE ELÉCTRICO / ELECTRICAL DEFROST										
N.º	num.	1	2	2	3	3	3	3	4	4
Potencia / Power	W	600	1200	1600	2400	3000	3000	3600	4800	5600
CONEXIONES FRIGORÍFICAS / REFRIGERANT CONNECTION										
Entrada / Inlet		1/2"	1/2"	1/2"	1/2"	1/2"	1/2"	1/2"	1/2"	1/2"
Salida / Outlet		5/8"	5/8"	5/8"	5/8"	5/8"	5/8"	5/8"	22	22
Peso neto / Net weight	Kg	16	21	27	34	41	45	53	63	71

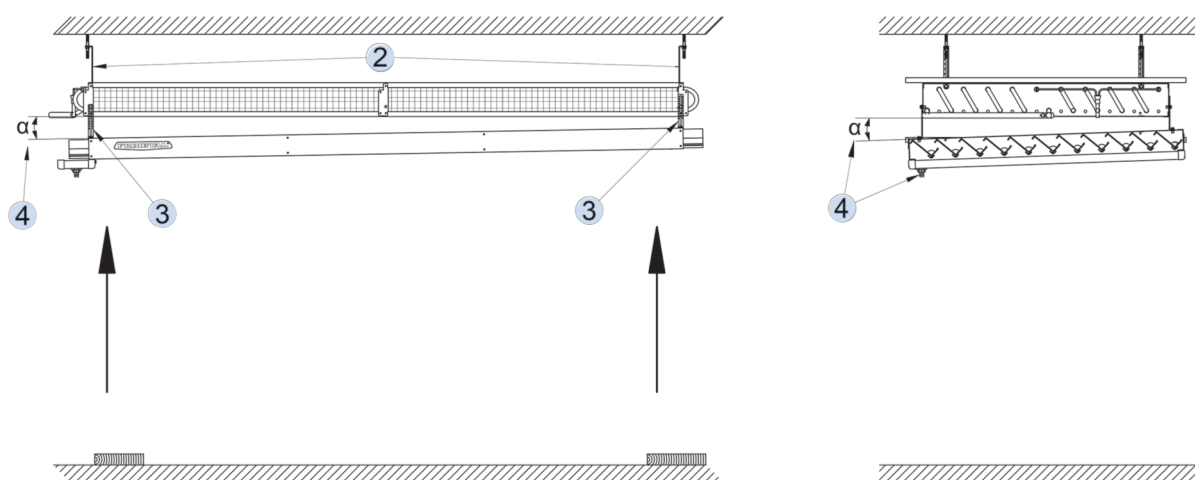
T_c: Temperatura de cámara - Room temperature • Δt₁: Salto térmico - Temperature difference



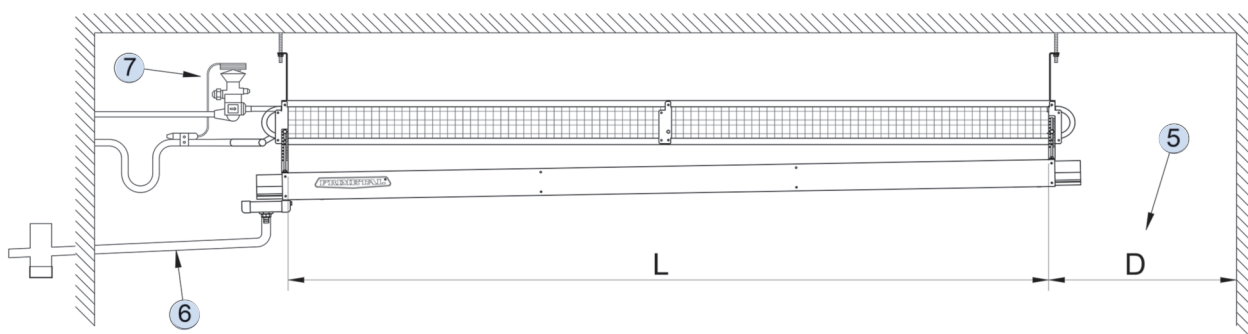
INSTALACIÓN - INSTALLATION



- 1 Retirar embalaje - Remove package.



- 2 Colocar los soportes a la altura deseada y fijar la unidad al techo.
Place brackets at the required height and fix the unit to the ceiling.
- 3 Fijar los soportes de la bandeja a la altura deseada.
Fix the drip tray brackets at the desired height.
- 4 Dejar inclinación hacia el tubo de desagüe.
Leave inclination towards the drain pipe.



- 5 $D > L$ si lleva desescarche eléctrico.
 $D > L$ with electric defrosting versions.
- 6 Colocar el tubo de desagüe con una ligera caída.
Place the drain pipe with a slight downward slope.
- 7 Realizar la instalación frigorífica.
Make the refrigerant installation.